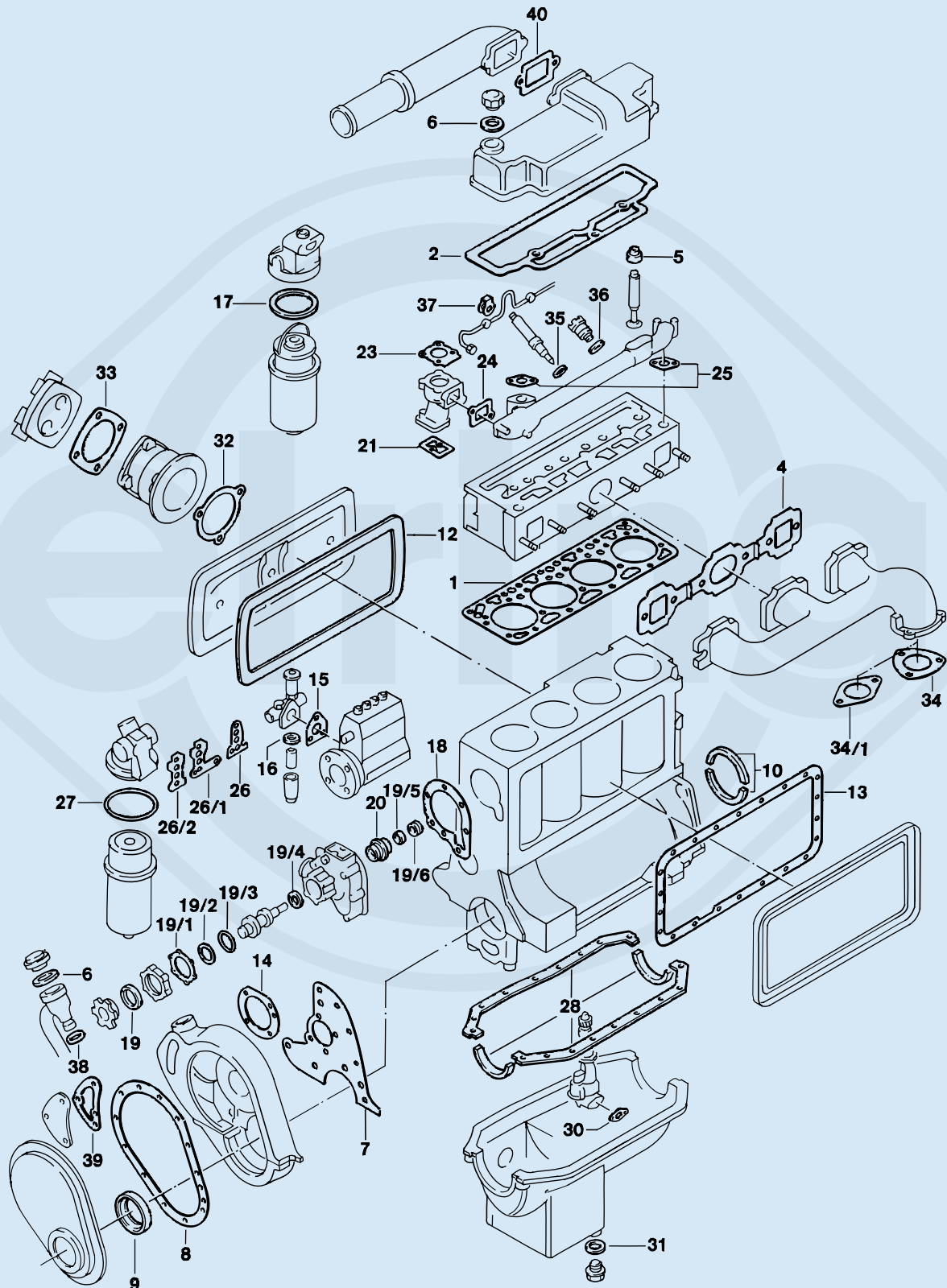


OM 314

Mercedes-Benz Motorbaumuster

Mercedes-Benz Engine Model | Modèle de moteur Mercedes-Benz | Modelo



de motor Mercedes-Benz

Bild-Nr. Fig. No. No d'illustration Nº figura	Elring-Nr. Elring reference Référence Elring Referencia Elring	Stück Pieces Pièces Piezas	Teile-Nr. Part Number Référence Referencia	Bauart Material Abmessung Type Material Dimensions Type matériau dimension Tipo Material Medidas	Bemerkung Remarks Remarque Notas
S *	825.913	1	–	–	→ Mot. 492711
S *	825.948	1	–	–	Mot. 492712 →
ES	817.465	1	314 010 60 20	–	–
CS *	750.949	1	314 010 81 08	–	→ Mot. 369095
CS *	813.397	1	314 010 79 08	–	Mot. 396096 → 492711
CS *	832.782	1	364 010 22 08	–	Mot. 492712 →
ZKS	820.040	1	–	–	–
1	763.013	1	364 016 07 20	–	–
2	778.079	1	314 016 03 21	–	–
4	108.367	1	314 142 03 80	–	–
5	325.813	4	352 053 02 96	9x14,6/19x14 ACM PR	→ Mot. 467999 E
5	577.898	4	366 053 00 58	9x14,6/19x15 FPM PR	Mot. 468000 → E
5	468.045	4	360 053 00 96	10x14,6/19x14 ACM PR	→ Mot. 467999 A
5	577.901	4	366 053 01 58	10x14,6/19x14 FPM PR	Mot. 468000 → A
6	a.A.	1	352 018 01 80	37x59,5x3 Kork	→ Mot. 277916
6	827.428	1	102 018 03 80	38,5x59x2,3 HNBR A	Mot. 277917 →
7	977.160	1	366 015 01 80	–	–
8	184.268	1	352 015 03 20	–	→ Mot. 369095
8	768.804	1	366 015 00 20	–	Mot. 369096 →
9	283.983	1	006 997 85 47	B RD LA FPM 65x90x15	→ Mot. 369095
9	553.272	1	014 997 16 47	AW/BS RD FPM Vlies 65x90x13	Mot. 369096 →
10	101.577	2	001 997 31 41	–	–
12	a.A.	1	314 015 06 22	–	→ Mot. 492711
12	519.228	1	364 015 03 60	–	Mot. 492712 →
13	768.812	1	364 015 01 80	–	–
14	112.801	1	352 076 02 80	–	–
15	a.A.	1	001 074 22 80	–	–
16	716.200	1	000 997 00 40	28x36x2 NBR A	–
17	733.431	1	000 477 31 80	–	–
17	731.269	1	000 477 35 80	–	–
18	768.960	1	364 201 02 80	–	–
19	344.400	1	003 997 51 46 005 997 00 47	A NBR 42x56x7	–
19/1	827.096	1	352 201 21 80	–	→ Mot. 002823
19/2	a.A.	1	352 201 22 80	–	Mot. 002824 →
19/3	a.A.	1	005 997 11 45	62x68x3 NBR RD	Mot. 002824 →
19/4	054.003	1	002 997 84 46 005 997 01 47	A NBR 17x35x7	–
19/5	a.A.	1	000 201 04 63	–	–
19/6	190.608	1	000 201 01 97	–	–
20	577.804	1	000 201 92 19	–	–
21	777.782	1	352 203 23 80	–	–
23	811.807	1	352 203 20 80	–	→ Mot. 259272
23	777.811	1	352 203 22 80	–	Mot. 259273 →
24	777.803	1	352 203 24 80	–	–
25	768.987	3	366 203 03 80	–	–
26	824.879	1	314 184 02 80	–	→ Mot. 027218
26/1	768.944	1	364 184 01 80	–	Mot. 027219 → 268811
26/2	768.936	1	364 184 02 80	–	Mot. 268812 →
27	774.057	1	000 184 65 80	115x125,2x5,1 NBR RD	→ Mot. 268811
27	305.308	1	006 997 25 48	101x109,6x4,3 NBR RD	Mot. 268812 →
28	464.066	1	364 010 11 80	–	→ Mot. 209443 Blechölwanne stamped oil pan carter d'huile en tôle Cárter de aceite de chapa
28	088.863	1	364 010 12 80	–	Mot. 209444 → Alu-Gussölwanne aluminum oil pan carter d'huile en alu Cárter de aceite de aluminio