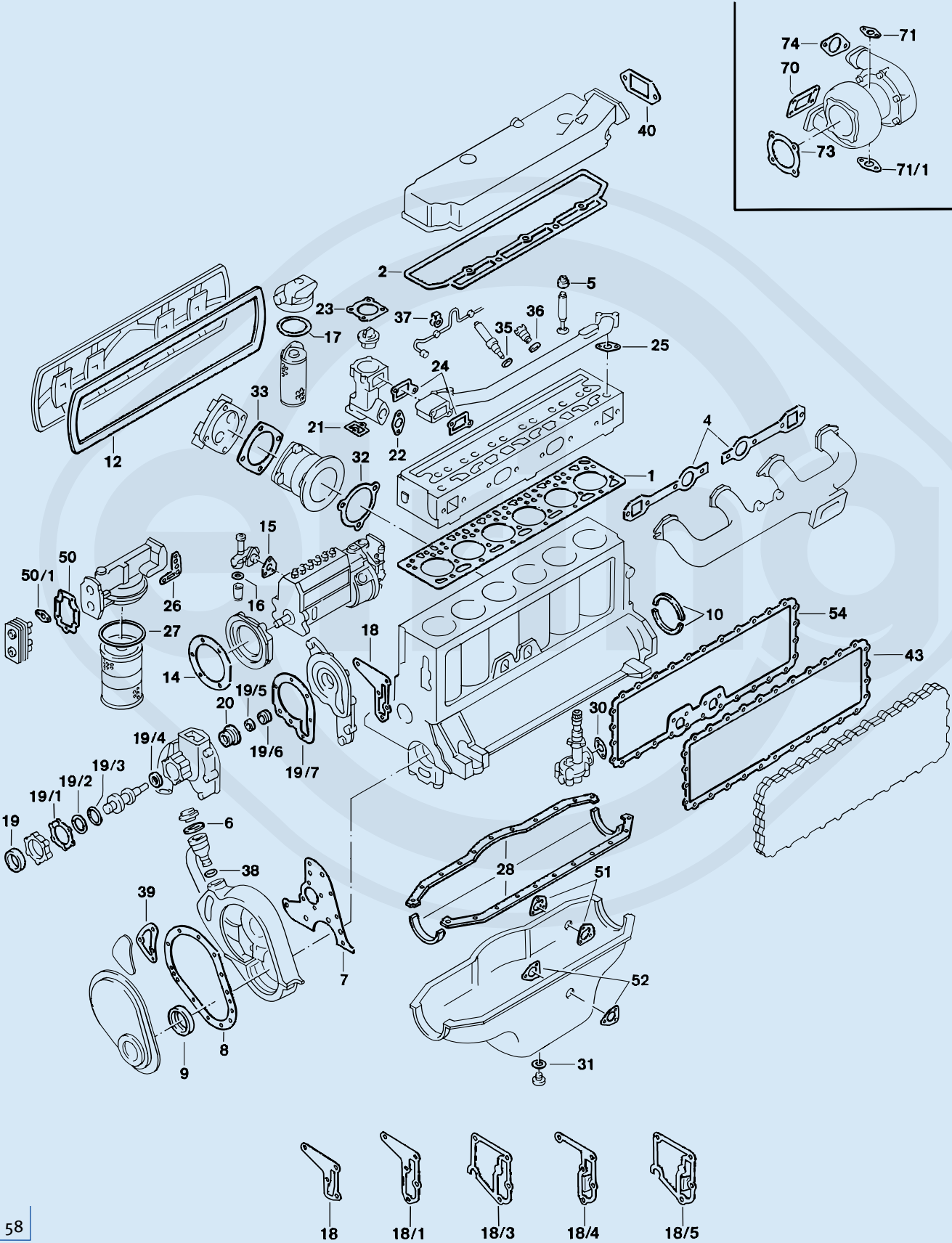


OM 352 A

Mercedes-Benz Motorbaumuster

Mercedes-Benz Engine Model | Modèle de moteur Mercedes-Benz | Modelo



de motor Mercedes-Benz

Bild-Nr. Fig. No. No d'illustration Nº figura	Elring-Nr. Elring reference Référence Elring Referencia Elring	Stück Pieces Pièces Piezas	Teile-Nr. Part Number Référence Referencia	Bauart Material Abmessung Type Material Dimensions Type matériau dimension Tipo Material Medidas	Bemerkung Remarks Remarque Notas
S *	826.936	1	-	-	-> Mot. 760548
S *	826.944	1	-	-	Mot. 760549 ->
ES	813.842	1	352 010 26 21	-	-
CS *	817.503	1	353 010 47 08	-	-> Mot. 598249
CS *	817.538	1	353 010 49 08	-	Mot. 598250 -> 760548
CS *	817.511	1	353 010 48 08	-	Mot. 760549 ->
OKS	813.818	1	352 180 25 65	-	-> Mot. 730880
OKS	828.181	1	352 180 37 65	-	Mot. 730881 ->
ZKS	820.075	1	-	-	-
1	760.678	1	366 016 06 20	-	-
2	777.773	1	352 016 09 21	-	-
4	522.929	2	352 142 04 80	-	-
5	325.813	6	352 053 02 96	9x14,6/19x14 ACM PR	-> Mot. 794938 E
5	577.898	6	366 053 00 58	9x14,6/19x15 FPM PR	Mot. 794939 -> E
5	468.045	6	360 053 00 96	10x14,6/19x14 ACM PR	-> Mot. 794938 A
5	577.901	6	366 053 01 58	10x14,6/19x15 FPM PR	Mot. 794939 -> A
6	a.A.	1	352 018 01 80	37x59,5x3 Kork	-> Mot. 462952
6	827.428	1	102 018 03 80	38,5x59x2,3 HNBR A	Mot. 462953 ->
7	977.160	1	366 015 01 80	-	-
8	184.268	1	352 015 03 20	-	-> Mot. 598249
8	768.804	1	366 015 00 20	-	Mot. 598250 ->
9	283.983	1	009 997 77 47 009 997 94 47 006 997 85 47	B RD LA FPM 65x90x15	-> Mot. 598249
9	553.272	1	014 997 16 47	AW/BS RD FPM 65x90x12	Mot. 598250 ->
10	101.577	2	001 997 31 41	-	-
12	748.498	1	352 015 05 22	-	-
14	112.801	1	352 076 02 80	-	-
15	a.A.	1	001 074 22 80	-	-
16	716.200	1	000 997 00 40	28x36x2 NBR A	-
17	733.431	1/2	000 477 31 80	-	-
17	731.269	1/2	000 477 35 80	-	-
18	777.919	1	352 201 20 80	-	Mot. 352.913 916 918 937 946 949 950 968 988 994 Mot. 353.911-914 -> Mot. 000846
18/1	777.900	1	352 201 16 80	-	Mot. 352.913 916 918 937 946 949 950 968 988 994 Mot. 353.911-914 Mot. 000847 ->
18/1	777.900	1	352 201 16 80	-	Mot. 353.911-914 -> Mot. 760548
18/3	775.991	1	352 201 19 80	-	Mot. 353.909 910 952 953
18/3	775.991	1	352 201 19 80	-	Mot. 353.950 951 954 970-975 978 997 -> Mot. 760548
18/4	775.534	1	352 201 17 80	-	Mot. 353.911-914 Mot. 760549 ->
18/5	768.032	1	366 201 01 80	-	Mot. 353.950 951 954 970-975 978 997 Mot. 760549 -> Mot. 353.991
19	344.400	1	003 997 51 46 005 997 00 47	A NBR 42x56x7	-
19/1	827.096	1	352 201 21 80	-	-> Mot. 000379
19/2	a.A.	1	352 201 22 80	-	Mot. 000380 ->
19/3	a.A.	1	005 997 11 45	62x68x3 NBR RD	Mot. 000380 ->