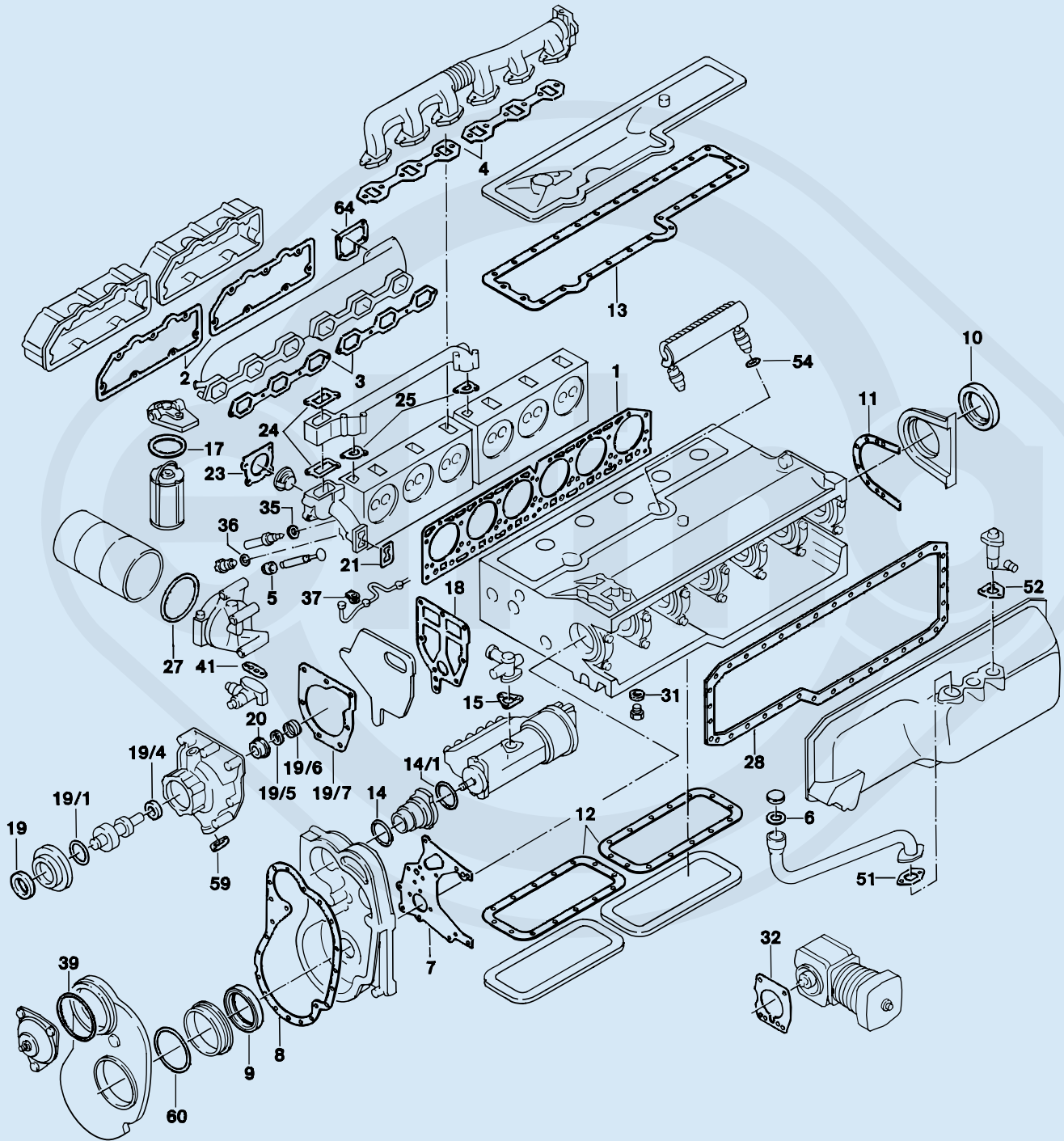


OM 360 H

Mercedes-Benz Motorbaumuster

Mercedes-Benz Engine Model | Modèle de moteur Mercedes-Benz | Modelo



de motor Mercedes-Benz

<i>Bild-Nr.</i> <i>Fig. No.</i> <i>No d'illustration</i> <i>Nº figura</i>	<i>Elring-Nr.</i> <i>Elring reference</i> <i>Référence Elring</i> <i>Referencia Elring</i>	<i>Stück</i> <i>Pieces</i> <i>Pièces</i> <i>Piezas</i>	<i>Teile-Nr.</i> <i>Part Number</i> <i>Référence</i> <i>Referencia</i>	<i>Bauart Material Abmessung</i> <i>Type Material Dimensions</i> <i>Type matériau dimension</i> <i>Tipo Material Medidas</i>	<i>Bemerkung</i> <i>Remarks</i> <i>Remarque</i> <i>Notas</i>
ES	279.308	1	360 010 33 20	–	–
1	255.972	1	360 016 03 20	–	–
2	777.766	2	360 016 02 21	–	–
3	775.517	2	360 141 01 80	–	–
4	309.052	2	360 142 03 80	–	–
5	468.045	12	360 053 00 96	10x14,6/19x14 ACM PR	–
6	a.A.	1	352 018 01 80	37x59,5x3 CP Kork	→ Mot. 000974
6	a.A.	1	110 471 02 80	40,6x59x2,5 CP Kork	Mot. 000975 →
7	a.A.	1	360 015 05 80	–	–
8	a.A.	1	360 015 02 20	–	–
9	525.316	1	011 997 56 47	75x100x12/13 BS RD FPM	–
10	316.385	1	004 997 93 47	125x160x18 BS LD FPM	–
11	a.A.	1	360 015 03 80	–	–
12	828.688	2	360 015 02 22	–	–
13	811.793	1	360 018 02 80	–	–
14	a.A.	1	006 997 25 45	72x77x2,5 NBR RD	–
14/1	a.A.	1	001 997 26 45	78x84x3 ACM RD	–
15	a.A.	1	001 074 22 80	–	–
17	733.431	1	000 477 31 80	–	–
18	a.A.	1	360 201 04 80	–	–
19	344.400	1	003 997 51 46 005 997 00 47	A NBR 42x56x7	–
19/1	762.679	1	005 997 11 45	62x68x3 NBR RD	–
19/4	054.003	1	002 997 84 46 005 997 01 47	A NBR 17x35x7	–
19/5	a.A.	1	000 201 04 63	–	–
19/6	190.608	1	000 201 01 97	–	–
19/7	–	1	360 201 01 80	–	–
20	577.804	1	000 201 92 19	–	–
21	775.975	1	352 203 25 80	0,5 mm	–
21	777.782	1	352 203 23 80	1,0 mm	–
23	811.807	1	352 203 20 80	–	→ Mot. 078816
23	777.811	1	352 203 22 80	–	Mot. 078817 →
24	777.803	1	352 203 24 80	–	–
25	a.A.	2	360 203 00 80	–	–
27	774.057	1	000 184 65 80	115x125,2x5,1 NBR RD	–
28	–	1	360 014 04 22	–	–
31	133.051	1	007603 026104	26x31x2 DIN 7603 CU A	–
32	a.A.	1	001 131 74 80	–	–
35	106.909	6	346 017 01 60	1,0 mm	–
35	067.989	6	346 017 02 60	1,5 mm	–
36	776.262	6	016 997 82 48	30,8x38,2x3,7 FPM RD	–
37	175.811	6	352 078 00 80	–	–
39	a.A.	1	006 997 51 45	132x138x3 NBR RD	–
41	a.A.	1	360 184 05 80	–	–
51	a.A.	1	360 018 03 80	–	–
52	768.413	2	447 014 00 80	–	–
54	831.166	2	360 997 92 45	24,6x36,6x3,5 NBR RD	–
59	811.769	1	360 201 01 80	–	–
60	a.A.	1	006 997 32 45	115x121x3 NBR RD	–
64	a.A.	1	360 141 02 80	–	–