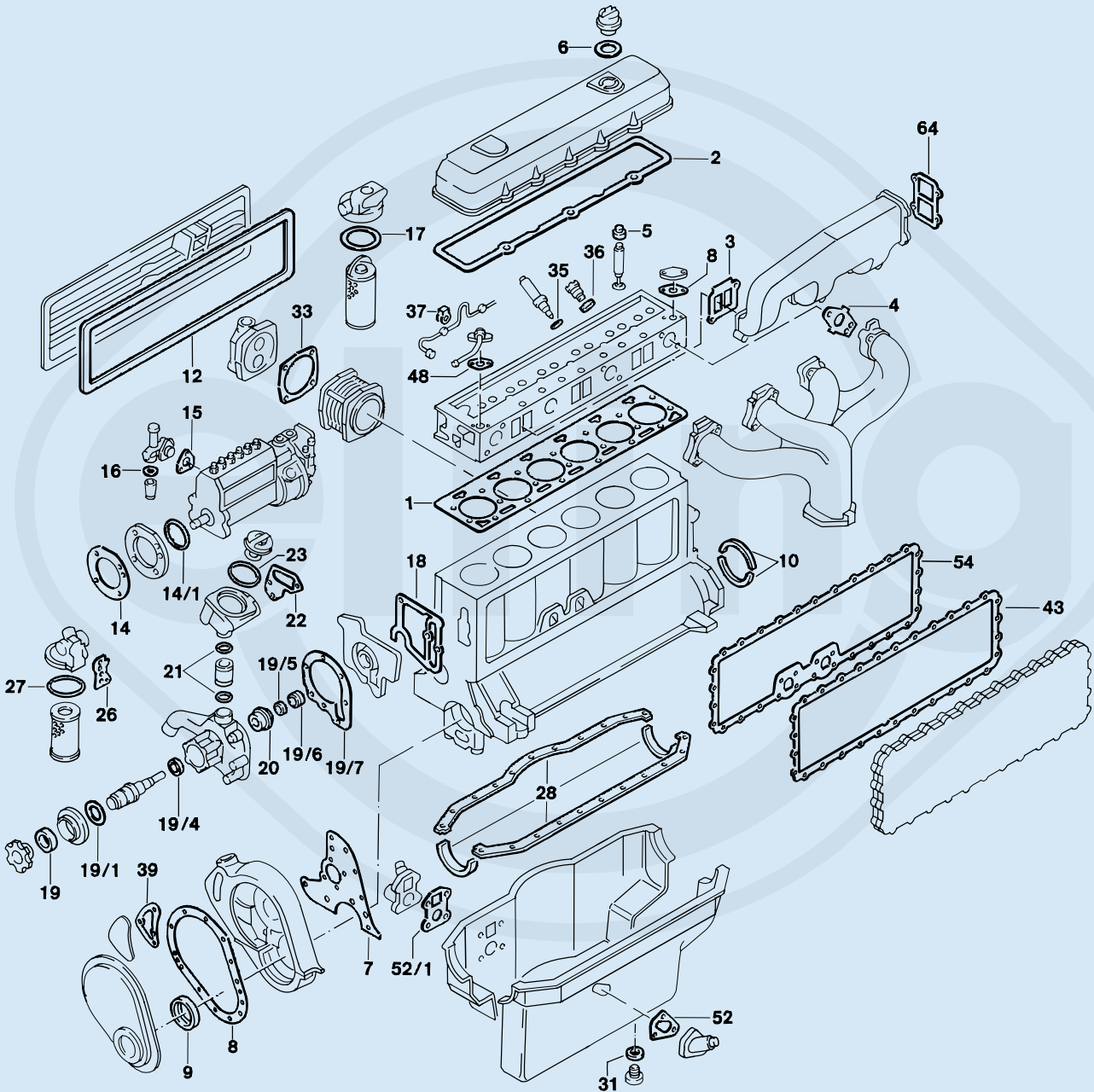


OM 366

Mercedes-Benz Motorbaumuster

Mercedes-Benz Engine Model | Modèle de moteur Mercedes-Benz | Modelo



de motor Mercedes-Benz

Bild-Nr. Fig. No. No d'illustration Nº figura	Elring-Nr. Elring reference Référence Elring Referencia Elring	Stück Pieces Pièces Piezas	Teile-Nr. Part Number Référence Referencia	Bauart Material Abmessung Type Material Dimensions Type matériau dimension Tipo Material Medidas	Bemerkung Remarks Remarque Notas
S *	826.750	1	-	-	Mot. 366.905-907 909 910 913 914 917 919 930 932 933 936 938 940 Mot. 356.901 902 904-908 910 911 913 915
S *	826.783	1	-	-	Mot. 366.918 931 935 937 Mot. 356.903 909 916
ES	813.877	1	366 010 61 20	-	-
CS *	817.481	1	366 010 44 08	-	-
OKS	828.181	1	366 180 37 65	-	-
ZKS	820.075	1	-	-	-
1	760.678	1	366 010 06 20	-	-
2	768.820	1	366 016 03 21	-	-
3	768.928	3	366 141 07 80	-	-
4	461.873	4	366 142 08 80	-	-
5	577.898	6	366 053 00 58	-	E
5	577.901	6	366 053 01 58	-	A
6	827.428	1	102 018 03 80	38,5x59x2,3 HNBR A	-
7	977.160	1	366 015 01 80	-	-
8	768.804	1	366 015 00 20	-	-
9	553.272	1	014 997 16 47	AW/BS RD FPM 65x90x12	-
10	837.549	2	001 997 41 41	-	-
12		1	366 015 00 60	-	-
14	112.801	1	352 076 02 80	-	→ Mot. 049438
14	a.A.	1	011 997 16 48	119x125x3 NBR RD	Mot. 049439 →
14/1	a.A.	1	014 997 61 48	78x84x3 ACM RD	-
15	a.A.	1	001 074 22 80	-	-
16	716.200	1	000 997 00 40	28x36x2 NBR A	-
17	731.269	1	000 477 35 80	-	-
18	768.032	1	366 201 04 80	-	-
19	344.400	1	003 997 51 46 005 997 00 47	A NBR 42x56x7	-
19/1	a.A.	1	005 997 11 45	62x68x3 NBR RD	-
19/4	054.003	1	002 997 84 46 005 997 01 47	A NBR 17x35x7	-
19/5	a.A.	1	000 201 04 63	-	-
19/6	190.608	1	000 201 01 97	-	-
19/7	768.960	1	364 201 02 80	-	-
20	577.804	1	000 201 92 19	-	-
21	a.A.	2	011 997 70 48	-	-
22	768.979	1	366 203 02 80	-	-
23	088.872	1	020 997 11 48	-	-
26	768.936	1	364 184 02 80	-	-
27	305.308	1	006 997 25 48	-	→ Mot. 286114 (1993)
27	-	1	019 997 36 48	-	Mot. 286115 → (1993)
28	284.734	1	366 010 06 80	-	Mot. 366.905-907 909 910 913 914 917 919 930 932 933 936 938 940 Mot. 356.901 902 904-908 910 911 913 915
28	071.280	1	366 010 06 80	einteilig single-piece mono pièce Monopieza	Mot. 366.905-907 909 910 913 914 917 919 930 932 933 936 938 940 Mot. 356.901 902 904-908 910 911 913 915
28	893.110	1	366 010 07 80	-	Mot. 366.918 931 935 937 Mot. 356.903 909 916