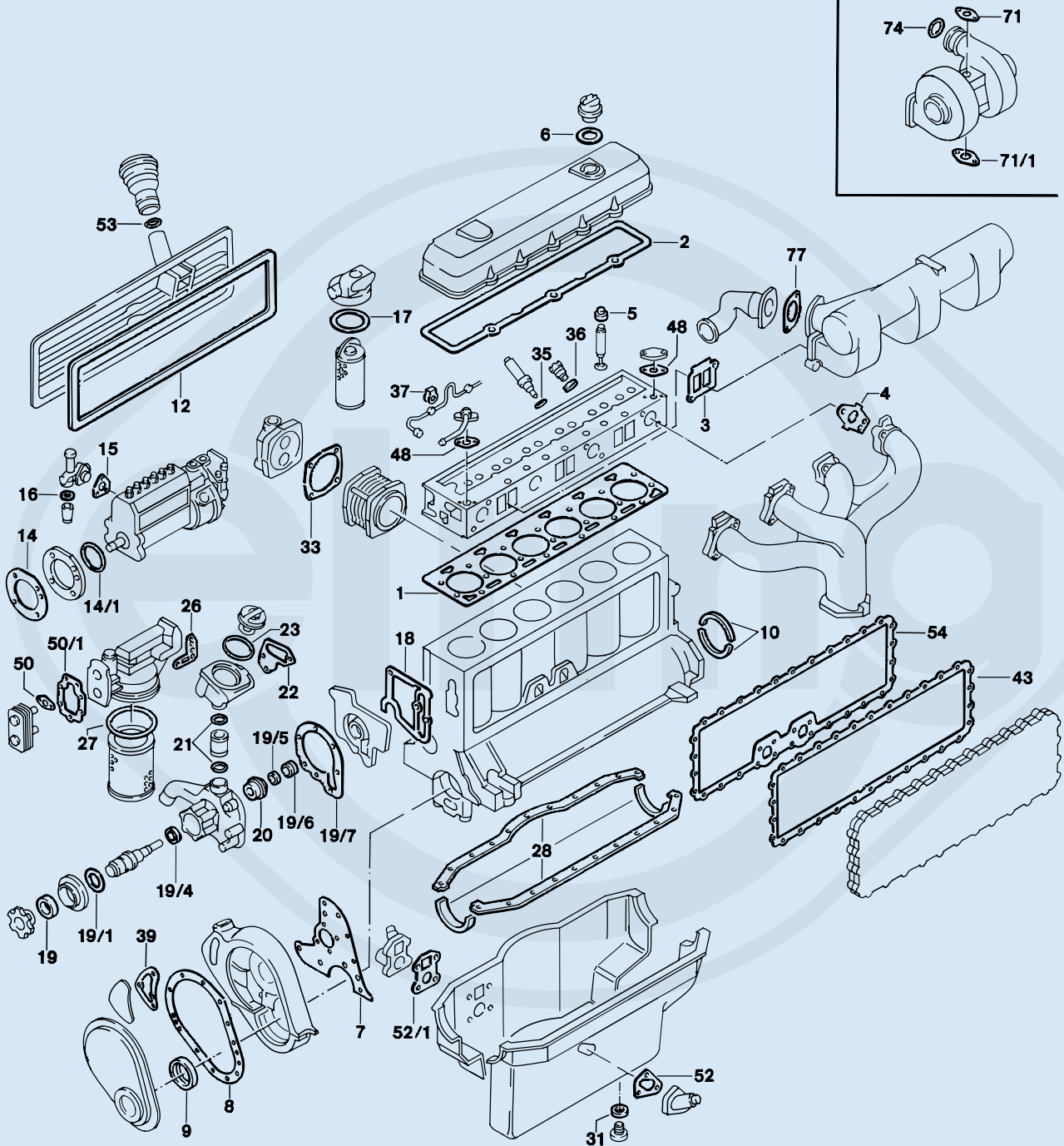


MOT. 366.941-949 | 951-958 | 960 | 962 | 963 | 965-971 | 973-981 | 983 | 984
MOT. 366.988 | 990 | 992-997 | 999
MOT. 356.940 | 941 | 943-959 | 977-980 | 983-996 | 999
MOT. 357.901-910 | 915-922 | 924-927 | 929-933 | 936-938 | 940-949 | 961-963

OM 366 A | LA

Mercedes-Benz Motorbaumuster

Mercedes-Benz Engine Model | Modèle de moteur Mercedes-Benz | Modelo



de motor Mercedes-Benz

Bild-Nr. Fig. No. No d'illustration Nº figura	Elring-Nr. Elring reference Référence Elring Referencia Elring	Stück Pieces Pièces Piezas	Teile-Nr. Part Number Référence Referencia	Bauart Material Abmessung Type Material Dimensions Type matériau dimension Tipo Material Medidas	Bemerkung Remarks Remarque Notas
S *	826.750	1	-	-	Mot. 366.941-943 945 946 951-953 957 962 965 967-971 973 979-981 983 988 990 993 995-997 Mot. 356.940 943 944 946 948 951 953 984 985 986 987 990 992 Mot. 357.900-904 908 915-919 963
S *	826.783	1	-	-	Mot. 366.944 966 974 976 978 992 994 Mot. 356.941 945 947 952 959 994 995 Mot. 357.906 907 909 910
ES	813.877	1	366 010 61 20	-	Mot. 366.941-949 951-958 960 962 963 965-971 973-981 983 984 988 990 992-997 999 Mot. 356.940 941 943-959 984-987 990 992 994 995 Mot. 357.901-910 915-919 963
ES	890.456	1	366 010 71 20	-	Mot. 366.999 Mot. 356.977-980 983 993 996 999 Mot. 357.920-922 924-927 929-933 936-938 940-949 961 962
CS *	817.481	1	366 010 44 08	-	-
OKS	828.181	1	366 180 37 65	-	-
ZKS	820.075	1	-	-	-
1	760.678	1	366 010 06 20	-	-
2	768.820	1	366 016 03 21	-	-
3	768.928	3	366 141 07 80	-	Mot. 366.941-949 951-958 960 962 963 965-971 973-981 983 984 988 990 992-996 999 Mot. 356.940 941 943-959 984-987 990 992 994 995 Mot. 357.901-910 915-919 963
3	824.829	3	366 141 10 80	-	Mot. 366.999 Mot. 356.977-980 983 993 996 999 Mot. 357.920-922 924-927 929-933 936-938 940-949 961 962
4	461.873	4	366 142 08 80	-	-
5	577.898	6	366 053 00 58	-	E
5	577.901	6	366 053 01 58	-	A
6	827.428	1	102 018 03 80	38,5x59x2,3 HNBR A	-
7	977.160	1	366 015 01 80	-	-
8	768.804	1	366 015 00 20	-	-
9	553.272	1	014 997 16 47	AW/BS RD FPM 65x90x12	-
10	837.549	2	001 997 41 41	-	-
12		1	366 015 00 60	-	-
14	112.801	1	352 076 02 80	-	→ Mot. 043295
14	a.A.	1	011 997 16 48	119x125x3 NBR RD	Mot. 043296 →