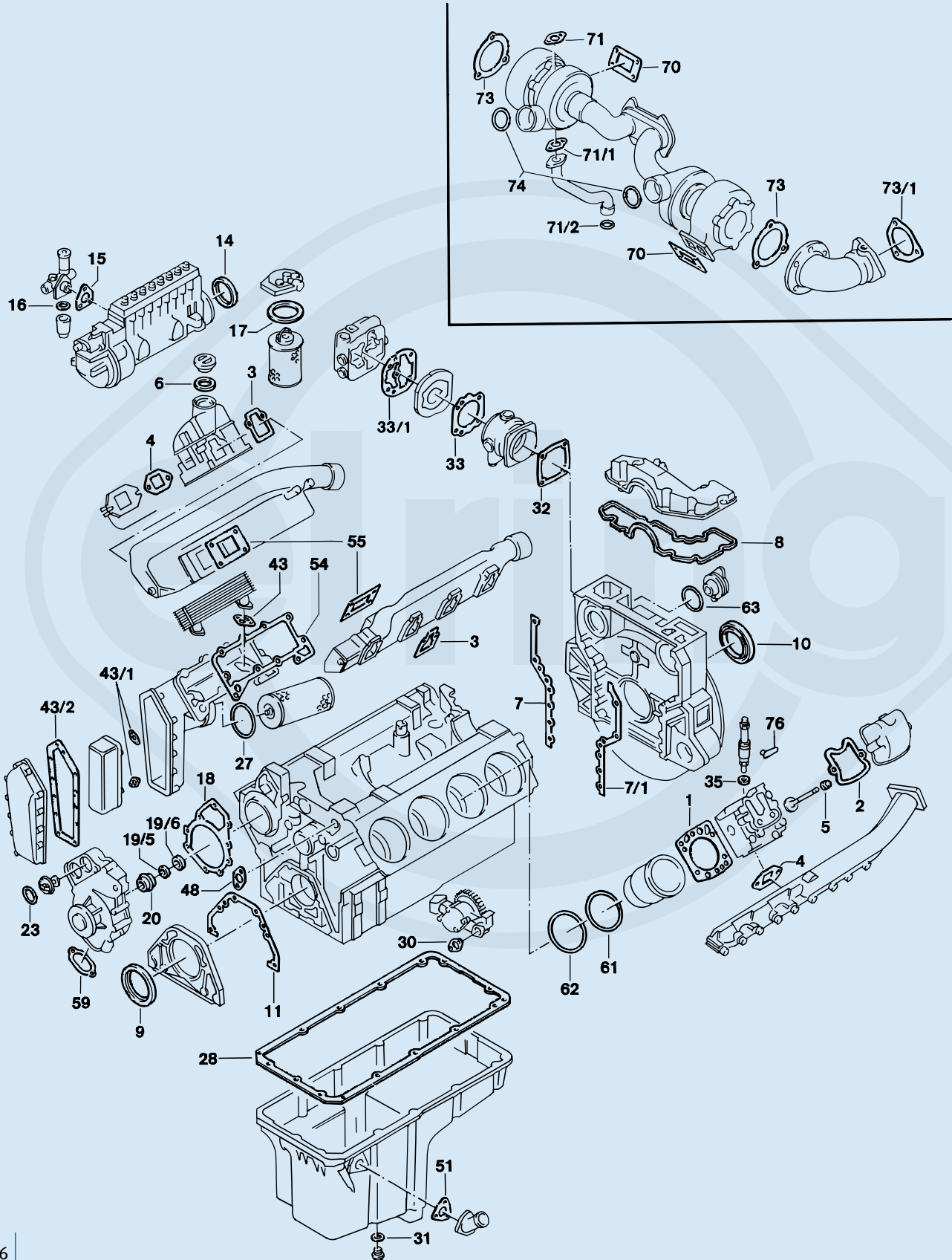


MOT. 440.940-942 | 945 | 970-973 | 975 | 976 | 978 | 979  
MOT. 442.941-946 | 950-955 | 957-968 | 971 | 972 | 976-978  
MOT. 442.980 | 982 | 983 | 985 | 989 | 992-999  
MOT. 446.920 | 922-936 | 938-943 | 945 | 946 | 948

OM 442 A | LA

Mercedes-Benz Motorbaumuster

Mercedes-Benz Engine Model | Modèle de moteur Mercedes-Benz | Modelo



## de motor Mercedes-Benz

<b>Bild-Nr.</b> <b>Fig. No.</b> <b>No d'illustration</b> <b>Nº figura</b>	<b>Elring-Nr.</b> <b>Elring reference</b> <b>Référence Elring</b> <b>Referencia Elring</b>	<b>Stück</b> <b>Pieces</b> <b>Pièces</b> <b>Piezas</b>	<b>Teile-Nr.</b> <b>Part Number</b> <b>Référence</b> <b>Referencia</b>	<b>Bauart   Material   Abmessung</b> <b>Type   Material   Dimensions</b> <b>Type   matériau   dimension</b> <b>Tipo   Material   Medidas</b>	<b>Bemerkung</b> <b>Remarks</b> <b>Remarque</b> <b>Notas</b>
S *	914.975	1	–	–	–
ZLBS	827.541	8	–	–	→ Mot. 535118
ZLBS	827.568	8	–	–	Mot. 535119 →   incl. Tombak
ES	812.544	8	444 010 01 20	–	incl. 896.510
ES	812.545	8	444 010 01 20	–	incl. 412.180
ES	812.529	8	–	–	incl. 748.080
ES	413.810	8	–	–	incl. 896.510
CS *	812.579	1	422 010 06 08	–	–
WPS	812.617	1	422 200 09 01	–	–
SZ	812.552	1	423 010 48 33	–	Steuergehäuse   timing case   carter de distribution   cubierta de la distribución
ZKS	820.091	8	–	–	–
1	748.080	8	422 016 06 20	143,5 Ø, 1,23 mm	–
1	748.110	8	422 016 07 20	143,5 Ø, 1,33 mm	Reparaturstufe   repair size   cote de réparation   nivel de reparación
1	896.510	8	442 016 03 20	143,5 Ø, 1,25 mm	–
1	412.180	8	442 016 04 20	143,5 Ø, 1,25 mm	–
2	977.438	8	442 016 06 21	–	–
3	896.365	8	442 141 17 80	–	–
4	225.126	8	403 142 03 80	–	–
5	562.297	16	422 053 01 96	12x15,7/20x15 FPM	–
7	819.190	1	442 015 01 80	–	–
7/1	819.204	1	442 015 00 80	–	–
8	759.139	1	442 015 00 60	–	–
9	524.973	1	014 997 46 47	AW/BS RD FPM 105x130x12	–
10	562.920	1	013 997 14 47	AW/BS LD FPM 120x140x13	–
11	756.768	1	442 011 00 80	–	–
14	759.147	1	442 074 00 59	94,5x105,3x9 ACM PR	–
15	a.A.	1	001 074 22 80	–	–
16	716.200	1	000 997 00 40	28x36x2 NBR A	–
17	733.431	1	000 477 31 80	–	–
18	756.881	1	442 201 00 80	–	–
20	577.804	1	000 201 92 19	–	–
23	a.A.	2	024 997 28 48	–	–
27	780.103	1	008 997 70 45	–	Mot. 440.940-942   945   970-973   975   976   978-991 Mot. 442.941-946   950-955   957-968   971   972   976-978   980   982   983   985
27	a.A.	4	016 997 07 48	–	Mot. 442.989-999 Mot. 446.920   922-936   938-943   945   946   948
28	765.716	1	442 014 02 22	–	mit Siebdruck   with screen print   avec sérigraphie   con serigrafia
28	069.270	1	442 014 02 22	–	ohne Siebdruck   without screen print   sans sérigraphie   sin serigrafia
30	759.309	1	917003 036003	–	–
31	031.046	1	007603 026109	26x34x2 CUW	–
32	452.130	1	442 131 27 80	–	–
33	773.204	1	442 131 06 80	–	Mot. 442.941-999 → Mot. 793998
33	490.710	1	442 131 28 80	–	Mot. 442.941-999 Mot. 793999 → Mot. 440.940-979   Mot. 446.920-948