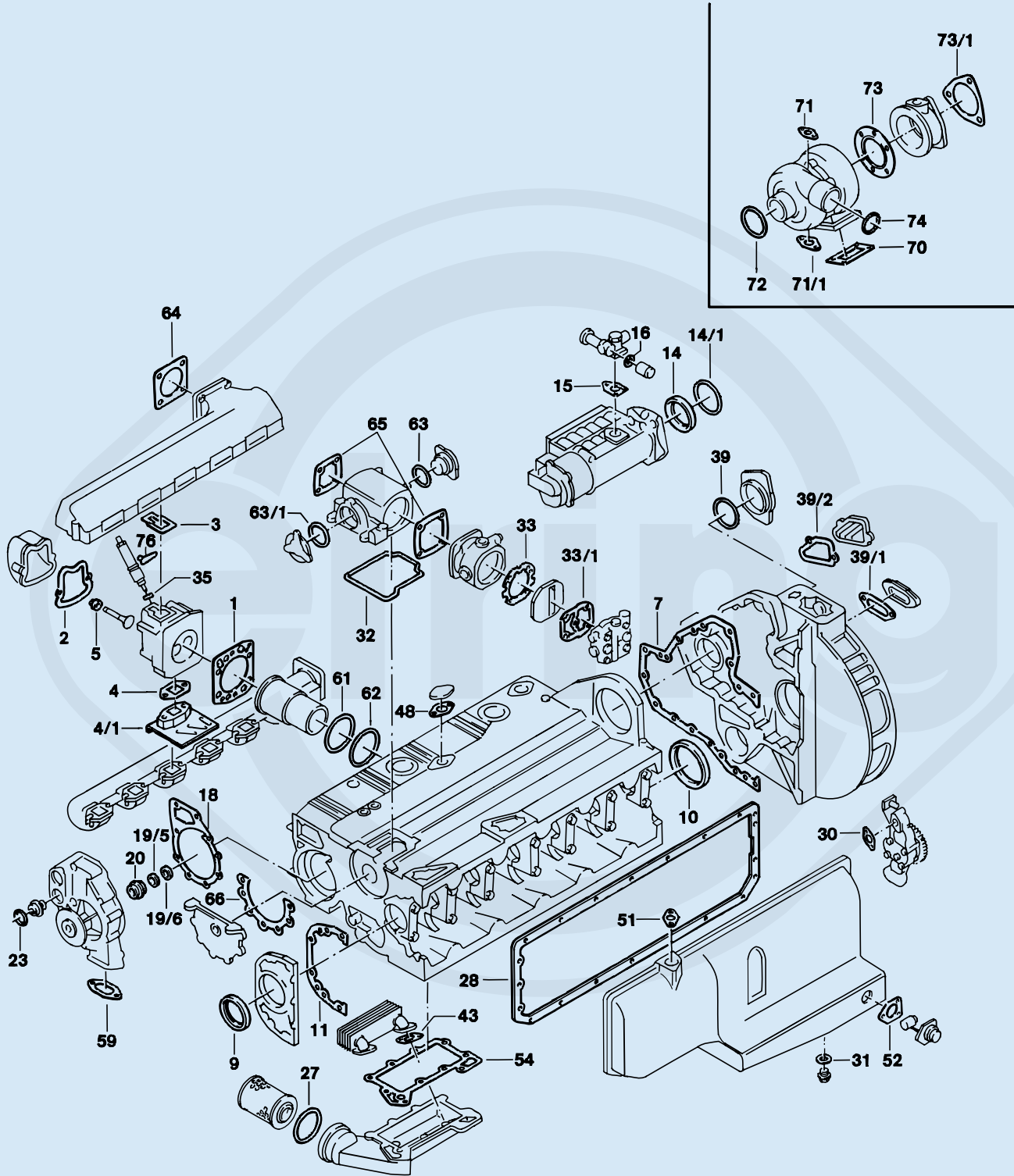


OM 447 H I H A I H L A

Mercedes-Benz Motorbaumuster

Mercedes-Benz Engine Model | Modèle de moteur Mercedes-Benz | Modelo



## de motor Mercedes-Benz

<b>Bild-Nr.</b> <b>Fig. No.</b> <b>No d'illustration</b> <b>Nº figura</b>	<b>Elring-Nr.</b> <b>Elring reference</b> <b>Référence Elring</b> <b>Referencia Elring</b>	<b>Stück</b> <b>Pieces</b> <b>Pièces</b> <b>Piezas</b>	<b>Teile-Nr.</b> <b>Part Number</b> <b>Référence</b> <b>Referencia</b>	<b>Bauart   Material   Abmessung</b> <b>Type   Material   Dimensions</b> <b>Type   matériau   dimension</b> <b>Tipo   Material   Medidas</b>	<b>Bemerkung</b> <b>Remarks</b> <b>Remarque</b> <b>Notas</b>
S *	914.983	1	–	–	–
ZLBS	827.541	6	–	–	→ Mot. 039041
ZLBS	827.568	6	–	–	Mot. 039042 →   incl. Tombak
ES	894.303	6	447 010 07 20	–	Mot. 447.905-908   910-916   925   950-956   958   968   970-972   980-983   985   987   988   990-994
ES	812.544	6	444 010 01 20	–	Mot. 447.957   959   984   986 incl. 896.510
ES	812.545	6	444 010 01 20	–	Mot. 447.957   959   984   986 incl. 412.180
CS *	812.625	1	427 010 00 05	–	–
WPS	812.617	1	422 200 09 01	–	–
ZKS	820.091	6	–	–	–
1	748.080	6	422 016 06 20	143,5 Ø, 1,23 mm	–
1	748.110	6	422 016 07 20	143,5 Ø, 1,33 mm	Reparaturstufe   repair size   cote de réparation   nivel de reparación
1	896.510	6	442 016 03 20	143,5 Ø, 1,25 mm	–
1	412.180	6	442 016 04 20	143,5 Ø, 1,25 mm	–
2	977.438	6	442 016 06 21	–	–
3	896.365	6	442 141 17 80	–	–
4	225.126	6	403 142 03 80	–	Mot. 447.957   959   984   986
4	–	1	447 142 02 80	–	Mot. 447.947-949   960   973-979   996   998   999
4/1	325.740	6	407 142 01 80	–	Mot. 447.905-908   910-916   925   950-956   958   968   970-972   980-983   985   987   988   990-994
5	562.297	12	422 053 01 96	12x15,7/20x15 FPM	–
7	829.595	1	447 015 00 80	–	–
9	524.973	1	014 997 46 47	AW/BS RD FPM 105x130x12	–
10	562.920	1	013 997 14 47	AW/BS LD FPM 120x140x13	–
11	756.768	1	442 011 00 80	–	–
14	–	1	013 997 90 47	–	–
14/1	203.157	1	009 997 86 45	138x145x3,5 NBR RD	–
15	a.A.	1	001 074 22 80	–	–
16	716.200	1	000 997 00 40	28x36x2 NBR A	–
18	756.881	1	442 201 00 80	–	–
20	577.804	1	000 201 92 19	–	–
23	a.A.	2	024 997 28 48	–	–
27	780.103	1	008 997 70 45	–	–
28	768.367	1	447 014 00 22	–	mit Siebdruck   with screen print   avec sérigraphie   con serigrafía
28	921.084	1	447 014 00 22	–	ohne Siebdruck   without screen print   sans sérigraphie   sin serigrafía
30	759.309	2	917003 036003	–	–
31	031.046	2	007603 026109	26x34x2 CU A	–
32	463.523	1	407 131 05 80	–	→ Mot. 048474
33	775.798	1	442 131 09 80	–	→ Mot. 001443
33	773.204	1	442 131 06 80	–	Mot. 001444 → 066464
33/1	–	1	001 131 73 80	–	→ Mot. 001443
33/1	137.452	1	442 131 29 80	–	Mot. 001444 → 066464
33/1	–	1	442 131 26 80	–	Mot. 066465 →
35	106.909	6	346 017 01 60	1 mm	–
35	067.989	6	346 017 02 60	1,5 mm	–
43	759.295	2	917003 026003	–	–