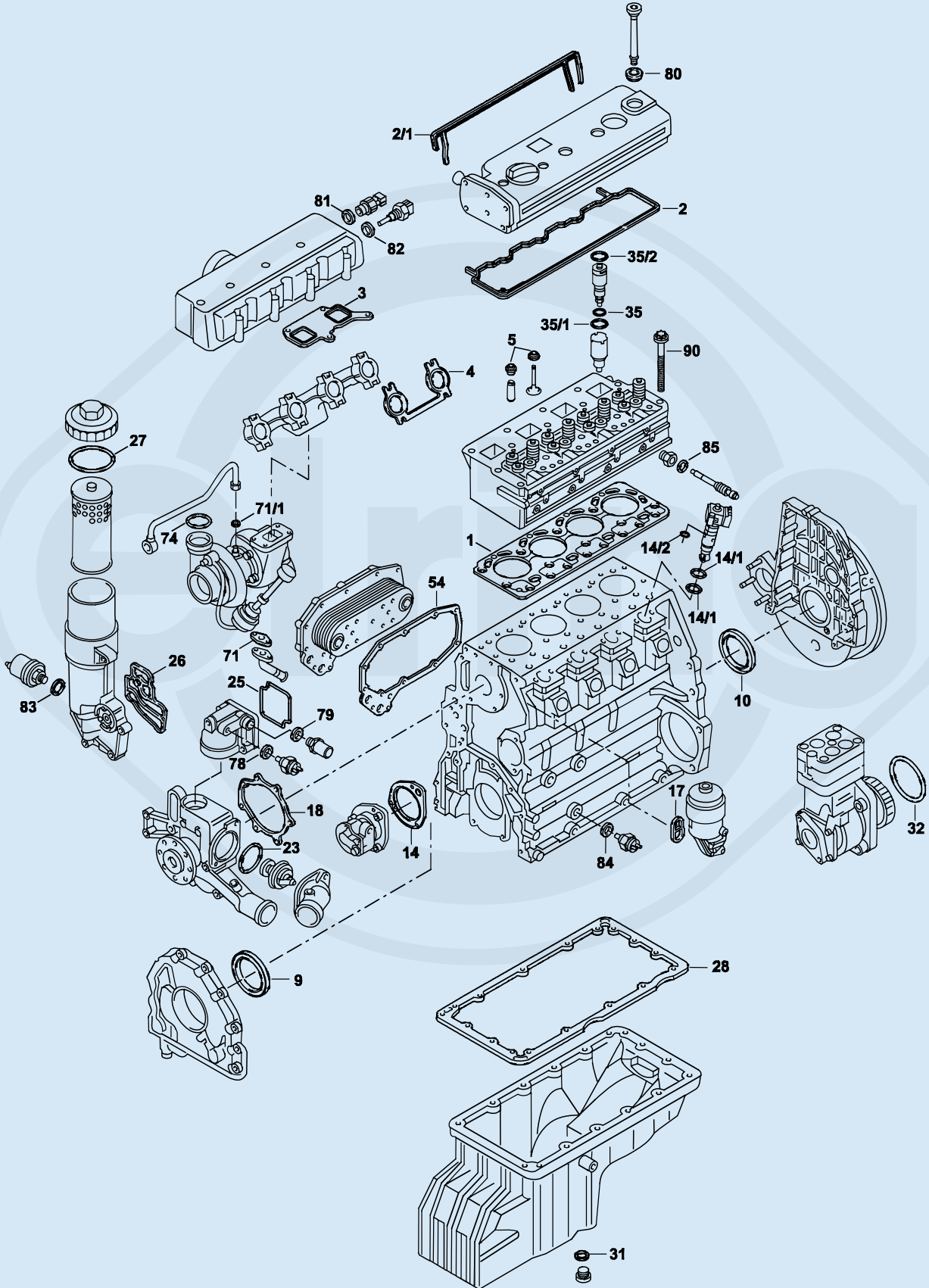


OM 904 LA

Mercedes-Benz Motorbaumuster

Mercedes-Benz Engine Model | Modèle de moteur Mercedes-Benz | Modelo



## de motor Mercedes-Benz

<i>Bild-Nr.</i> <i>Fig. No.</i> <i>No d'illustration</i> <i>Nº figura</i>	<i>Elring-Nr.</i> <i>Elring reference</i> <i>Référence Elring</i> <i>Referencia Elring</i>	<i>Stück</i> <i>Pieces</i> <i>Pièces</i> <i>Piezas</i>	<i>Teile-Nr.</i> <i>Part Number</i> <i>Référence</i> <i>Referencia</i>	<i>Bauart</i>   <i>Material</i>   <i>Abmessung</i> <i>Type</i>   <i>Material</i>   <i>Dimensions</i> <i>Type</i>   <i>matériau</i>   <i>dimension</i> <i>Tipo</i>   <i>Material</i>   <i>Medidas</i>	<i>Bemerkung</i> <i>Remarks</i> <i>Remarque</i> <i>Notas</i>
S *	058.551	1	–	–	ohne Bild-Nr.   No illustration number   sans n° de photo   sin N° de figura 2, 2/1, 28, 80
ES	075.442	1	904 010 79 20	–	für Alu-Haube   for aluminium-cover   pour couvercle en alu   para tapa de aluminio
ES	074.852	1	904 010 80 20	–	für Kunststoffhaube   for plastic cover   pour couvercle en plastique   para tapa de plástico
CS *	413.700	1	904 010 45 05	–	für Alu-Ölwanne   for aluminium oil pan   pour carter d'huile en alu   para cárter de aceite de aluminio
ZKHS	075.540	1	–	–	für Alu-Haube   for aluminium-cover   pour couvercle en alu   para tapa de aluminio
ZKHS	136.960	1	–	–	für Kunststoffhaube   for plastic cover   pour couvercle en plastique   para tapa de plástico
SZ	066.450	1	906 017 02 60	–	O-Ringe für Zylinderkopf   O-ring set for cylinder head   joint torique pour culasse   Juntas tóricas para culatas
ZKS	060.350	1	906 016 07 69 (10x)	–	–
LPS	151.450	1	000 130 68 15	238 ccm   352 ccm	für   for   pour   para Wabco 411 151 003 0   411 154 000 0 für   for   pour   para 906 130 11 15   906 130 12 15
1	082.722	1	904 016 10 20	Metall-Elastomer	–
2	445.561	1	904 016 06 21	–	für Alu-Haube   for aluminium-cover   pour couvercle en alu   para tapa de aluminio
2	074.800	1	000 016 04 21	–	für Kunststoffhaube   for plastic cover   pour couvercle en plastique   para tapa de plástico
2/1	445.550	1	904 016 04 21	–	für Alu-Haube   for aluminium-cover   pour couvercle en alu   para tapa de aluminio
2/1	213.080	1	904 016 07 21	–	für Kunststoffhaube   for plastic cover   pour couvercle en plastique   para tapa de plástico
3	402.001	2	906 141 01 80	–	–
4	412.602	2	906 142 02 80	–	–
5	–	12	906 053 01 58	–	→ Mot. 039739
5	104.380	12	906 053 03 58	–	Mot. 039740 →
9	445.591	1	022 997 76 47	AW/BS RD PT 78x104x11 Vlies	–
10	445.600	1	021 997 53 47	AW/BS LD PT 115x140x13 Vlies	–
14	401.091	1	906 091 03 80	–	–
14/1	a.A.	8	027 997 83 48	37,8x43x2,62 FPM RD	–
14/2	a.A.	4	023 997 68 48	9x14x2,5 FPM RD	–
17	a.A.	1	002 094 15 80	–	–
18	201.090	1	906 201 00 80	–	–
23	088.872	1	020 997 11 48	60x68,4x4,2 EPDM RD	–
25	a.A.	1	906 203 01 76	EPDM PR	–
25	476.220	1	906 203 01 80	Metall-Elastomer	–