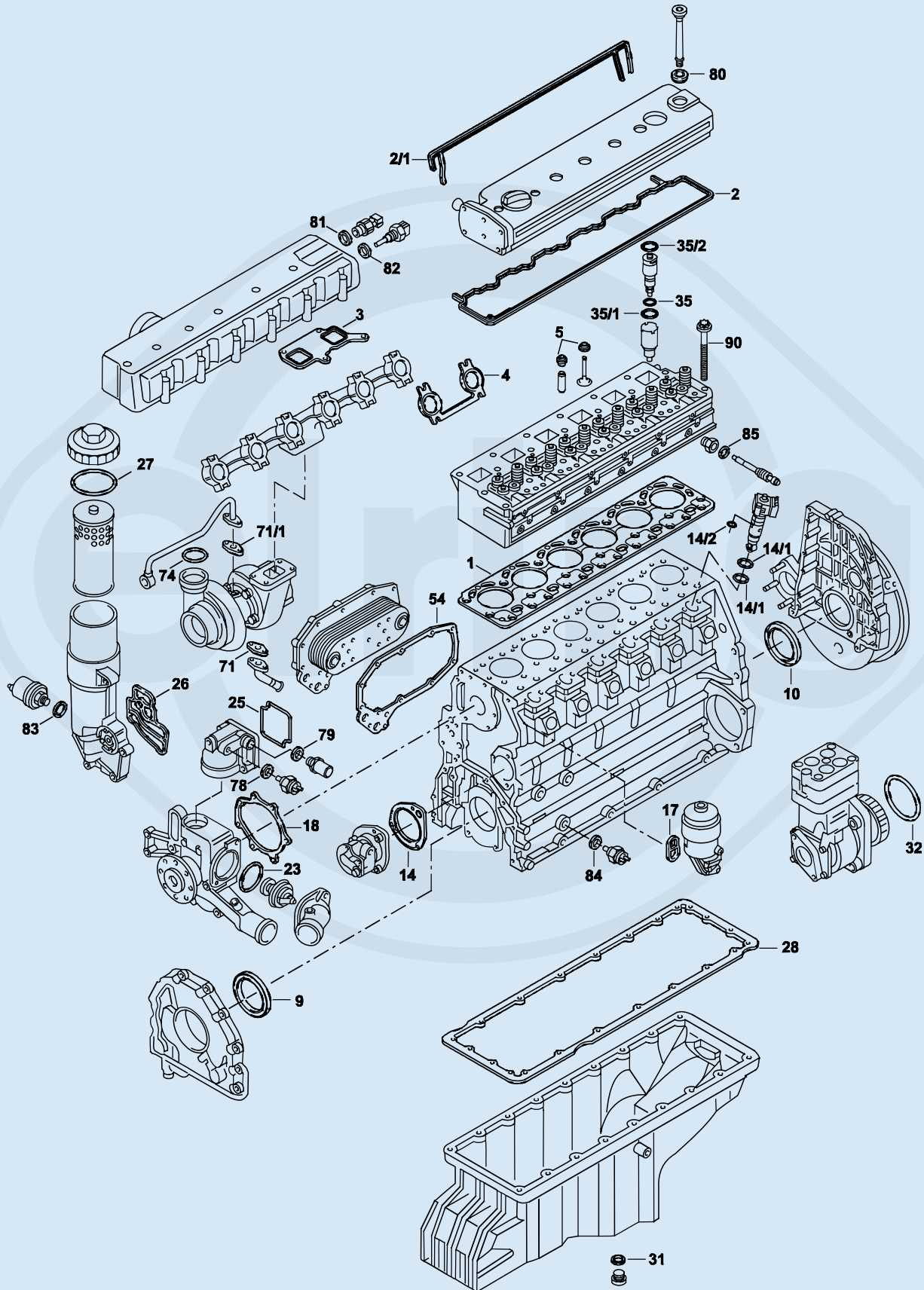


OM 906 LA

Mercedes-Benz Motorbaumuster

Mercedes-Benz Engine Model | Modèle de moteur Mercedes-Benz | Modelo



de motor Mercedes-Benz

| <i>Bild-Nr.</i> <i>Fig. No.</i> <i>No d'illustration</i> <i>Nº figura</i> | <i>Elring-Nr.</i> <i>Elring reference</i> <i>Référence Elring</i> <i>Referencia Elring</i> | <i>Stück</i> <i>Pieces</i> <i>Pièces</i> <i>Piezas</i> | <i>Teile-Nr.</i> <i>Part Number</i> <i>Référence</i> <i>Referencia</i> | <i>Bauart</i> <i>Material</i> <i>Abmessung</i> <i>Type</i> <i>Material</i> <i>Dimensions</i> <i>Type</i> <i>matériau</i> <i>dimension</i> <i>Tipo</i> <i>Material</i> <i>Medidas</i> | <i>Bemerkung</i> <i>Remarks</i> <i>Remarque</i> <i>Notas</i> |
|--|---|---|---|---|---|
| S * | 058.721 | 1 | – | – | ohne Bild-Nr. No illustration number sans n° de photo sin Nº de figura 2, 2/1, 28, 80 |
| ES | 075.452 | 1 | 906 010 03 21 | – | für Alu-Haube for aluminium-cover pour couvercle en alu para tapa de aluminio |
| ES | 074.842 | 1 | 906 010 04 21 | – | für Kunststoffhaube for plastic cover pour couvercle en plastique para tapa de plástico |
| CS * | 446.930 | 1 | 906 010 45 05 | – | für Alu-Ölwanne for aluminium oil pan pour carter d'huile en alu para cárter de aceite de aluminio |
| ZKHS | 075.520 | 1 | – | – | für Alu-Haube for aluminium-cover pour couvercle en alu para tapa de aluminio |
| ZKHS | 136.970 | 1 | – | – | für Kunststoffhaube for plastic cover pour couvercle en plastique para tapa de plástico |
| SZ | 066.400 | 1 | 906 017 02 60 | – | O-Ringe für Zylinderkopf O-ring set for cylinder head joint torique pour culasse Juntas tóricas para culatas → Mot. 056812 |
| ZKS | 060.190 | 1 | 906 016 07 69 (14x)– | – | – |
| LPS | 151.450 | 1 | 000 130 68 15 | 238 ccm 352 ccm | für for pour para Wabco 411 151 003 0 411 154 000 0 für for pour para 906 130 11 15 906 130 12 15 |
| 1 | 082.732 | 1 | 906 016 11 20 | Metall-Elastomer | – |
| 2 | 050.320 | 1 | 906 016 06 21 | – | für Alu-Ölwanne for aluminium oil pan pour carter d'huile en alu para cárter de aceite de aluminio |
| 2 | 074.790 | 1 | 000 016 05 21 | – | für Kunststoffhaube for plastic cover pour couvercle en plastique para tapa de plástico |
| 2/1 | 050.270 | 1 | 906 016 04 21 | – | für Alu-Haube for aluminium-cover pour couvercle en alu para tapa de aluminio |
| 2/1 | 304.310 | 1 | 906 016 07 21 | – | für Kunststoffhaube for plastic cover pour couvercle en plastique para tapa de plástico |
| 3 | 402.001 | 3 | 906 141 01 80 | – | – |
| 4 | 412.602 | 3 | 906 142 02 80 | – | – |
| 5 | – | 18 | 906 053 01 58 | – | → Mot. 041955 |
| 5 | 104.380 | 18 | 906 053 03 58 | – | Mot. 041956 → |
| 9 | 445.591 | 1 | 022 997 76 47 | AW/BS RD PT 78x104x11 Vlies | – |
| 10 | 445.600 | 1 | 021 997 53 47 | AW/BS LD PT 115x140x13 Vlies | – |
| 14 | 401.091 | 1 | 906 091 03 80 | – | – |
| 14/1 | a.A. | 12 | 027 997 83 48 | 37,8x43x2,62 FPM RD | – |
| 14/2 | a.A. | 6 | 023 997 68 48 | 9x14x2,5 FPM RD | – |
| 17 | a.A. | 1 | 002 094 15 80 | – | – |
| 18 | 201.090 | 1 | 906 201 00 80 | – | – |
| 23 | 088.872 | 1 | 020 997 11 48 | 60x68,4x4,2 EPDM RD | – |