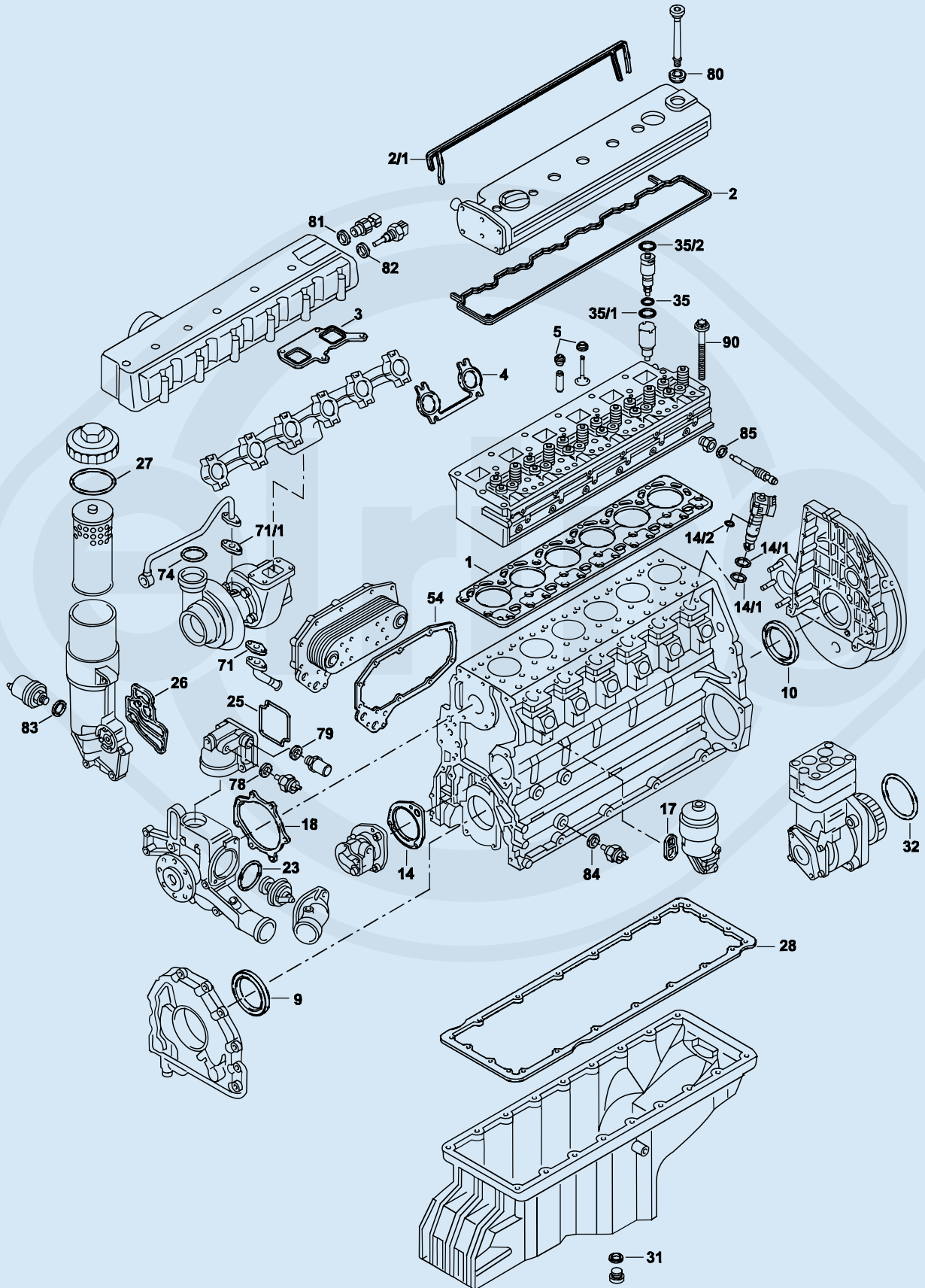


OM 926 LA

Mercedes-Benz Motorbaumuster

Mercedes-Benz Engine Model | Modèle de moteur Mercedes-Benz | Modelo



de motor Mercedes-Benz

Bild-Nr. Fig. No. No d'illustration Nº figura	Elring-Nr. Elring reference Référence Elring Referencia Elring	Stück Pieces Pièces Piezas	Teile-Nr. Part Number Référence Referencia	Bauart Material Abmessung Type Material Dimensions Type matériau dimension Tipo Material Medidas	Bemerkung Remarks Remarque Notas
ES	804.523	1	926 010 03 20	–	–
CS *	446.930	1	906 010 45 05	–	–
ZKHS	136.970	1	–	–	–
ZKS	060.190	1	906 016 07 69 (14x)	–	–
1	082.752	1	926 016 07 20	–	–
2	074.790	1	000 016 05 21	–	–
2/1	304.310	1	906 016 07 21	–	–
3	402.001	3	906 141 01 80	–	–
4	412.602	3	906 142 02 80	–	–
5	104.380	18	906 053 03 58	–	–
9	445.591	1	022 997 76 47	AW/BS RD PT 78x104x11 Vlies	–
10	445.600	1	021 997 53 47	AW/BS LD PT 115x140x13 Vlies	–
14	401.091	1	906 091 03 80	–	–
14/1	a.A.	12	027 997 83 48	37,8x43x2,62 FPM RD	–
14/2	a.A.	6	023 997 68 48	9x14x2,5 FPM RD	–
17	a.A.	1	002 094 15 80	–	–
18	201.090	1	906 201 00 80	–	–
23	088.872	2	020 997 11 48	60x68,4x4,2 EPDM RD	Mot. 926.911
25	a.A.	1	906 203 01 76	EPDM PR	–
25	476.220	1	906 203 01 80	Metall-Elastomer	–
26	a.A.	1	906 184 02 80	–	–
27	–	1	019 997 36 48	–	–
28	757.320	1	906 014 04 22	–	–
29	a.A.	1	906 997 00 45	–	–
31	133.400	1	007603 026101	26x32x2 DIN 7603 CU A	–
32	a.A.	1	024 997 21 48	118x124x3 VMQ RD	–
35	–	6	906 017 05 60	–	–
35/1	a.A.	6	541 997 07 45	25x3,7 FPM RD	–
35/2	a.A.	6	541 997 05 45	20,9x3 FPM RD	–
54	a.A.	1	906 188 02 80	–	–
71	756.865	1	442 187 00 80	–	–
71/1	756.873	1	442 187 01 80	–	–
74	–	1	021 997 84 48	–	–
78	115.100	1	007603 014106	14x20x1,5 DIN 7603 CU A	–
79	125.105	1	007603 020103	20x26x1,5 DIN 7603 CU A	–
80	074.820	7	000 016 00 40	–	–
90	060.170	14	906 016 07 69	M 16 x 149	–