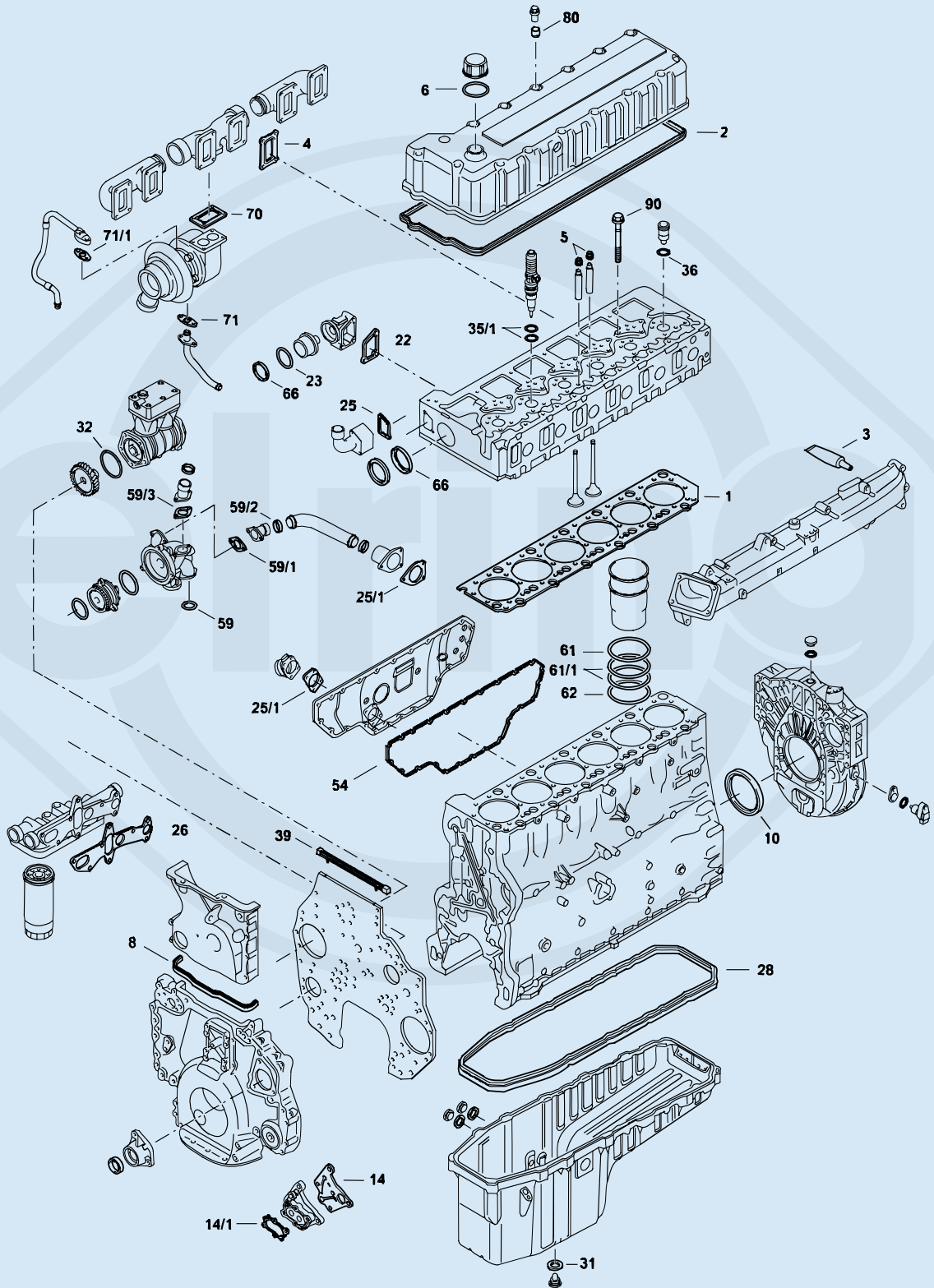


MOT. D 12  
MOT. D 12 A  
MOT. D 12 C

D 12 | 12 A | 12 C

Volvo Motorbaumuster

Volvo Engine Model | Modèle de moteur Volvo | Modelo de motor Volvo



<b>Bild-Nr.</b> <b>Fig. No.</b> <b>No d'illustration</b> <b>Nº figura</b>	<b>Elring-Nr.</b> <b>Elring reference</b> <b>Référence Elring</b> <b>Referencia Elring</b>	<b>Stück</b> <b>Pieces</b> <b>Pièces</b> <b>Piezas</b>	<b>Teile-Nr.</b> <b>Part Number</b> <b>Référence</b> <b>Referencia</b>	<b>Bauart   Material   Abmessung</b> <b>Type   Material   Dimensions</b> <b>Type   matériau   dimension</b> <b>Tipo   Material   Medidas</b>	<b>Bemerkung</b> <b>Remarks</b> <b>Remarque</b> <b>Notas</b>
ZLBS	755.672	6	270 950-9	–	–
ZKS	136.680	1	1 547 419 (38x)	–	–
1	115.151	1	3 099 100 20 415 954	–	–
2	–	1	8 170 116	–	–
3	610.020	1	1 161 231-4	Dirko grau   grey   gris   gris 310 ml	–
4	–	6	8 170 959	–	–
5	104.380	24	859 171	8x12/15,4x9,5 FPM PR	–
6	–	1	1 675 841	–	–
8	–	1	8 170 452	–	–
10	081.460	1	1 543 896	180x205x15 A/BS LD FPM	–
14	896.793	1	3 964 833	FPM PR	–
14/1	–	1	1 547 951	–	–
22	–	1	8 170 519	–	–
23	–	1	20 525 809	Set	–
25	–	1	8 149 301	–	–
25/1	–	1	8 130 185	–	–
26	–	1	20 510 082	–	–
28	–	1	3 155 108	–	Turbo-C
28	–	1	8 130 106	–	–
31	131.806	1	18 813-6	24x32x2 DIN 7603 CU A	–
32	–	1	948 983	–	–
35	–	1	1 546 480	–	–
35/1	–	6	276 948	O-Ring-Set   O-ring set   Set de joints toriques   Set de junta tórica	–
36	a.A.	6	3 165 747	30x36x3 VMQ RD	–
39	–	1	8 170 473	–	–
54	–	1	1 677 656	–	–
59	–	1	925 255	–	→ Mot. 289268
59	–	1	975 675	–	Mot. 289269 →
59/1	–	1	8 170 514	–	–
59/2	–	4	1 547 254	–	–
59/3	–	1	8 170 514	–	–
61	813.451	6	470 922-6	140,5x145,3x2,4 EPDM RD	schwarz   black   noir   negro
61/1	813.532	12	470 190-0	142,6x154,2x5,8 FPM RD	schwarz   black   noir   negro
62	813.583	6	424 833-2	142,6x154,2x5,8 FPM RD	violett   violet   violet   violeta
66	754.854	1	1 544 710	57,76x67,55x6,4	–
70	753.238	1	470 939-0	–	–
71	753.262	1	420 643	–	–
71/1	755.230	1	420 641	–	–
80	–	16	3 964 604	–	–
90	a.A.	38	1 547 419	M 16x199	–