

TD 122 | 123

Volvo Motorbaumuster

Volvo Engine Model | Modèles de moteur Volvo | Modelo de motor Volvo

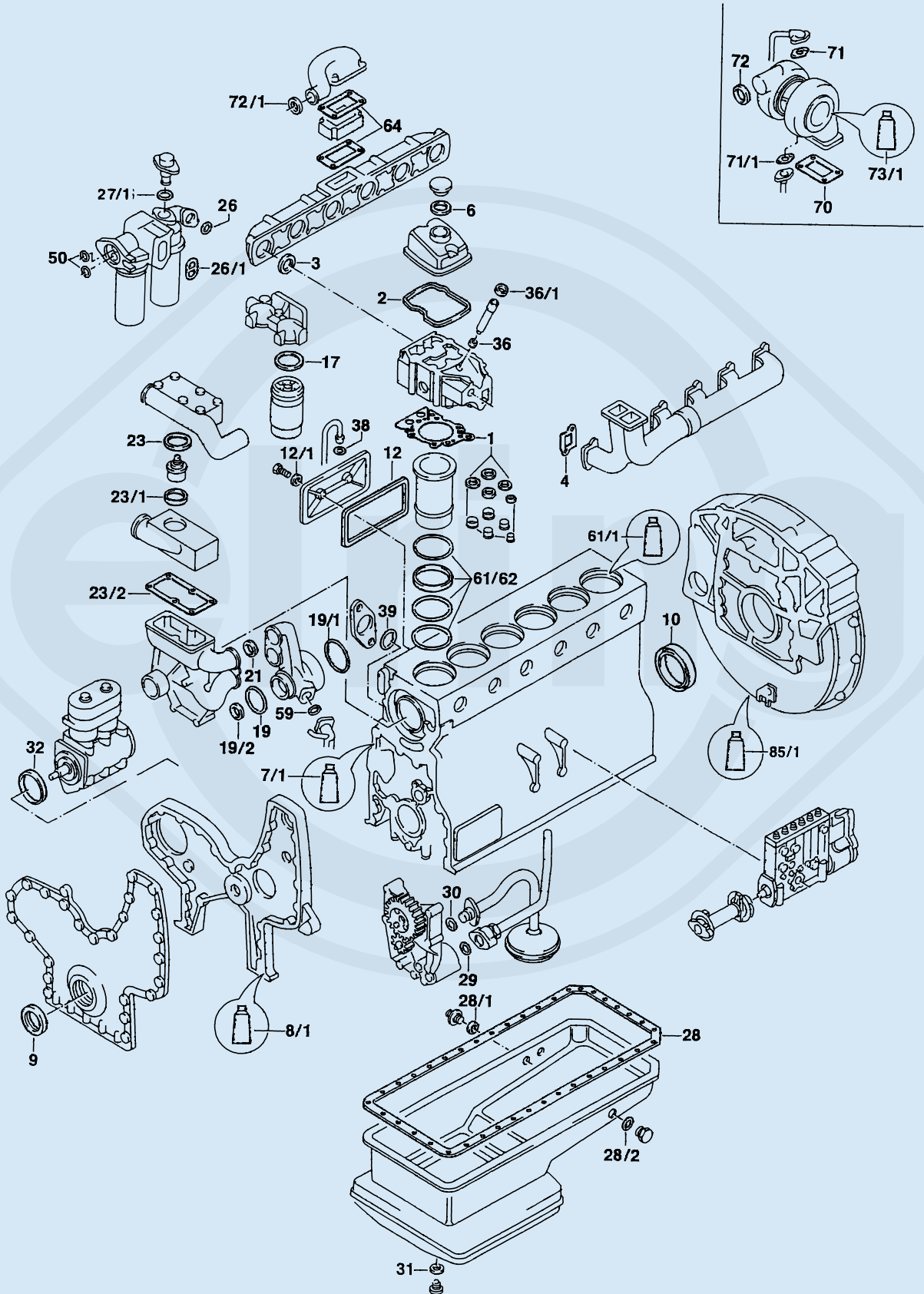


Bild-Nr. Fig. No. No d'illustration Nº figura	Elring-Nr. Elring reference Référence Elring Referencia Elring	Stück Pieces Pièces Piezas	Teile-Nr. Part Number Référence Referencia	Bauart Material Abmessung Type Material Dimensions Type matériau dimension Tipo Material Medidas	Bemerkung Remarks Remarque Notas
S *	917.117	1	–	–	F 12 ab Chassis starting with chassis and higher à partir du châssis a partir del chasis 314000 → N 12 ab Chassis starting with chassis and higher à partir du châssis a partir del chasis 306000 → ohne Zylinderlaufbüchsenringe without cylinder liner rings sans bagues de chemise de cylindre sin anillos de camisa del cilindro
ZLBS	755.672	6	–	–	–
ES	917.109	1	–	–	–
CS *	755.648	1	276 125-2	–	F 12 ab Chassis starting with chassis and higher à partir du châssis a partir del chasis 314000 → N 12 ab Chassis starting with chassis and higher à partir du châssis a partir del chasis 306000 →
CS *	108.325	1	276 124-5	–	N 12 S
AAS	087.352	1	270 772-7	–	–
ZKHS	087.343	1	275 554-4	–	–
ZKS	820.369	6	470 261-9 (8x)	–	–
1	755.621	6	270 949-1	–	–
2	776.468	6	424 692-2	–	–
3	088.056	6	423 174-2	78,5x85,5x4,5 NBR A	–
4	527.319	6	470 534-9	–	–
6	045.721	1	940 096-1	42x47x3 NBR A	–
7/1	610.020	1	1 161 231-4	Dirko grau grey gris gris 310 ml	–
8/1	610.020	1	1 161 231-4	Dirko grau grey gris gris 310 ml	–
9	570.495	1	424 983-5	85,7x114,3x13 AW/BS RD FPM	–
10	760.315	1	469 336-2	155x180x15 AW/BS LD FPM	–
12	101.339	3	469 823-9	–	–
12/1	–	6	471 856-5	14,5x20x3 NBR RD	–
17	–	2	6638 088-2	–	–
19	a.A.	1	925 257-8	89,5x95,5x3 NBR RD	–
21	a.A.	3	1 664 473-4	59,5x65,5x3 EPDM RD	–
22	–	–	–	–	–
22/1	–	–	–	–	–
23	a.A.	1	1 544 410-2	77,5x84x4,6 EPDM PR	–
23/1	a.A.	1	1 544 710-5	57,76x67,55x6,4 PTFE	–
23/2	a.A.	1	423 352-4	–	–
26	a.A.	1	949 659-7	34,2x40,2x3 FPM RD	–
26/1	a.A.	1	469 486-5	FPM PR	–
27/1	a.A.	1	949 659-7	34,2x40,2x3 FPM RD	–
28	477.030	1	424 603-9	4-teilig 4 pieces 4 pièces 4 piezas	Blechölwanne stamped oil pan carter d'huile en tôle Cárter de aceite de chapa
28	749.487	1	478 505-1	einteilig 1-piece 1 pièce monopieza	Blechölwanne stamped oil pan carter d'huile en tôle Cárter de aceite de chapa
28/1	a.A.	1	949 658-9	24,2x30,2x3 FPM RD	grün green vert verde
28/2	–	1	468 947-7	–	–