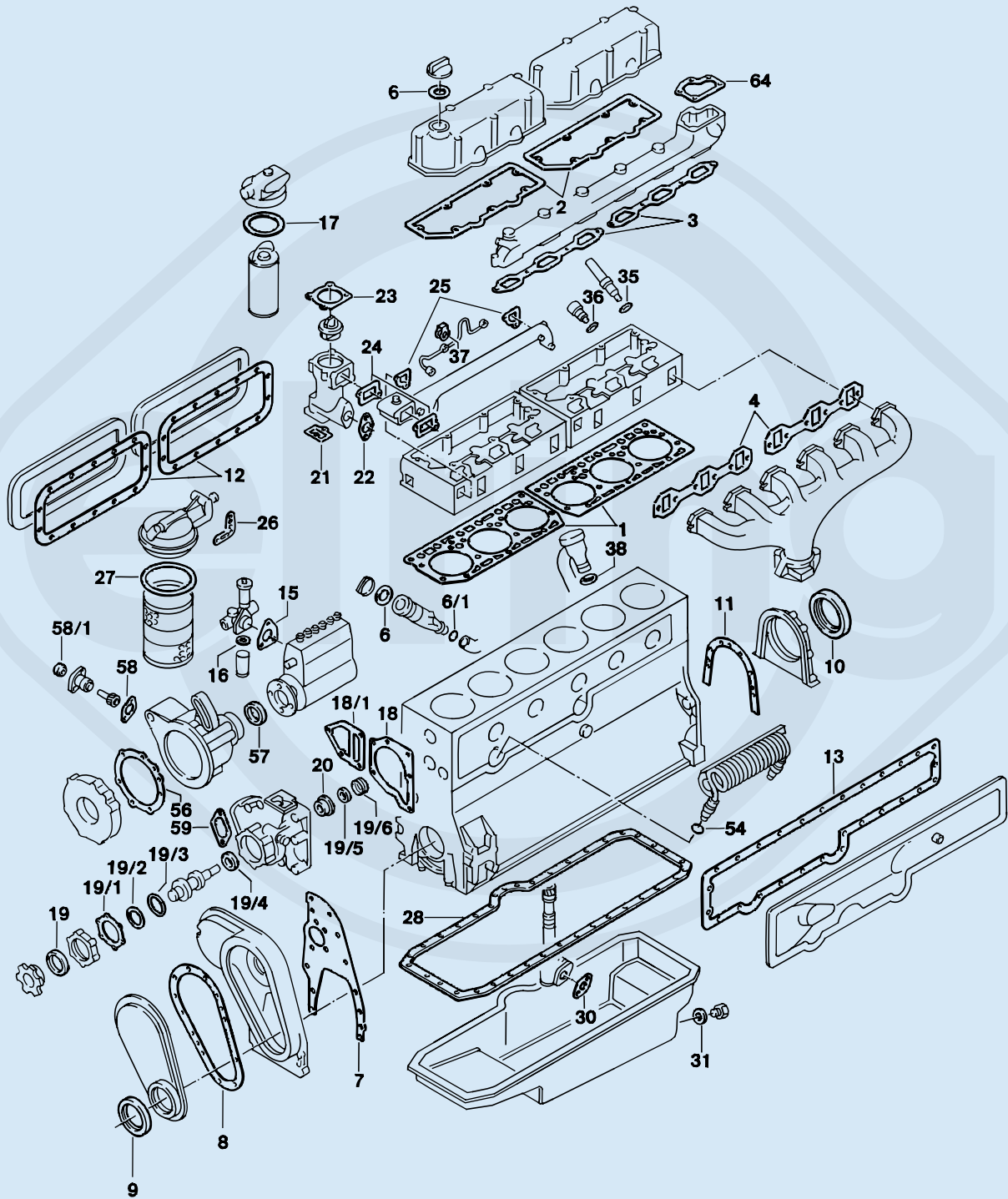


OM 327

Mercedes-Benz Motorbaumuster

Mercedes-Benz Engine Model | Modèle de moteur Mercedes-Benz | Modelo



de motor Mercedes-Benz

Bild-Nr. Fig. No. No d'illustration Nº figura	Elring-Nr. Elring reference Référence Elring Referencia Elring	Stück Pieces Pièces Piezas	Teile-Nr. Part Number Référence Referencia	Bauart Material Abmessung Type Material Dimensions Type matériau dimension Tipo Material Medidas	Bemerkung Remarks Remarque Notas
S *	337.758	1	–	–	–
CS *	813.427	1	360 010 55 08	–	–
1	183.441	2	327 016 08 20	–	–
2	777.766	2	360 016 02 21	–	–
3	834.629	2	360 141 04 80	–	→ Mot. 001590
3	775.517	2	360 141 01 80	–	Mot. 001591 →
4	309.052	2	360 142 03 80	–	–
6	a.A.	1	180 997 02 40	47x65x3 NBR A	→ Mot. 006675
6	a.A.	1	352 018 01 80	37x59,5x3 CP Kork	für for pour para 352 010 01 68
6	827.428	1	102 018 03 80	38,5x59x2,3 HNBR A	für for pour para 000 018 07 02
7	a.A.	1	360 015 04 80	–	–
8	834.769	1	360 015 01 20	–	–
9	525.316	1	011 997 56 47	75x100x12/13 BS RD FPM	–
10	316.385	1	004 997 93 47	125x160x18 BS LD FPM	–
11	a.A.	1	360 015 03 80	–	–
12	828.688	2	360 015 02 22	–	–
13	811.793	1	360 018 02 80	–	–
15	a.A.	1	001 074 22 80	–	–
16	716.200	1	000 997 00 40	28x36x2 NBR A	–
17	733.431	1	000 477 31 80	–	–
18	a.A.	1	360 201 05 80	–	–
18/1	a.A.	1	327 201 06 80	–	–
18/1	777.811	1	352 203 22 80	–	–
19	344.400	1	003 997 51 46 005 997 00 47	A NBR 42x56x7	–
19/1	827.096	1	352 201 21 80	–	→ Mot. 001055
19/2	a.A.	1	352 201 22 80	–	Mot. 001056 →
19/3	a.A.	1	005 997 11 45	62x68x3 NBR RD	Mot. 001056 →
19/4	054.003	1	002 997 84 46 005 997 01 47	A NBR 17x35x7	–
19/5	a.A.	1	000 201 04 63	–	–
19/6	190.608	1	000 201 01 97	–	–
20	577.804	1	000 201 92 19	–	–
21	777.782	1	352 203 23 80	–	–
23	811.807	1	352 203 20 80	–	→ Mot. 437435
23	777.811	1	352 203 22 80	–	Mot. 437436 →
24	777.803	2	352 203 24 80	–	–
25	a.A.	2	360 203 00 80	–	–
26	a.A.	1	366 184 00 80	–	–
27	774.057	1	000 184 65 80	115x125,2x5,1 NBR RD	–
28	819.612	1	360 014 03 22	–	–
30	759.295	1	917003 026003	–	–
31	133.051	1	007603 026104	26x31x2 DIN 7603 CU A	–
35	106.909	6	346 017 01 60	1,0 mm	–
35	067.989	6	346 017 02 60	1,5 mm	–
36	776.262	6	016 997 82 48	30,8x38,2x3,7 FPM RD	–
37	175.811	6	352 078 00 80	–	–
54	831.166	2	360 997 92 45	24,6x31,6x3,5 NBR RD	–
56	819.573	1	355 077 00 80	–	–
57	038.490	1	003 997 40 46	B NBR 26x45x10	–
58	a.A.	1	355 075 00 80	–	–
58/1	287.350	1	303 997 22 40	–	–
59	811.769	1	360 201 01 80	–	–
64	187.799	1	360 141 03 80	–	–