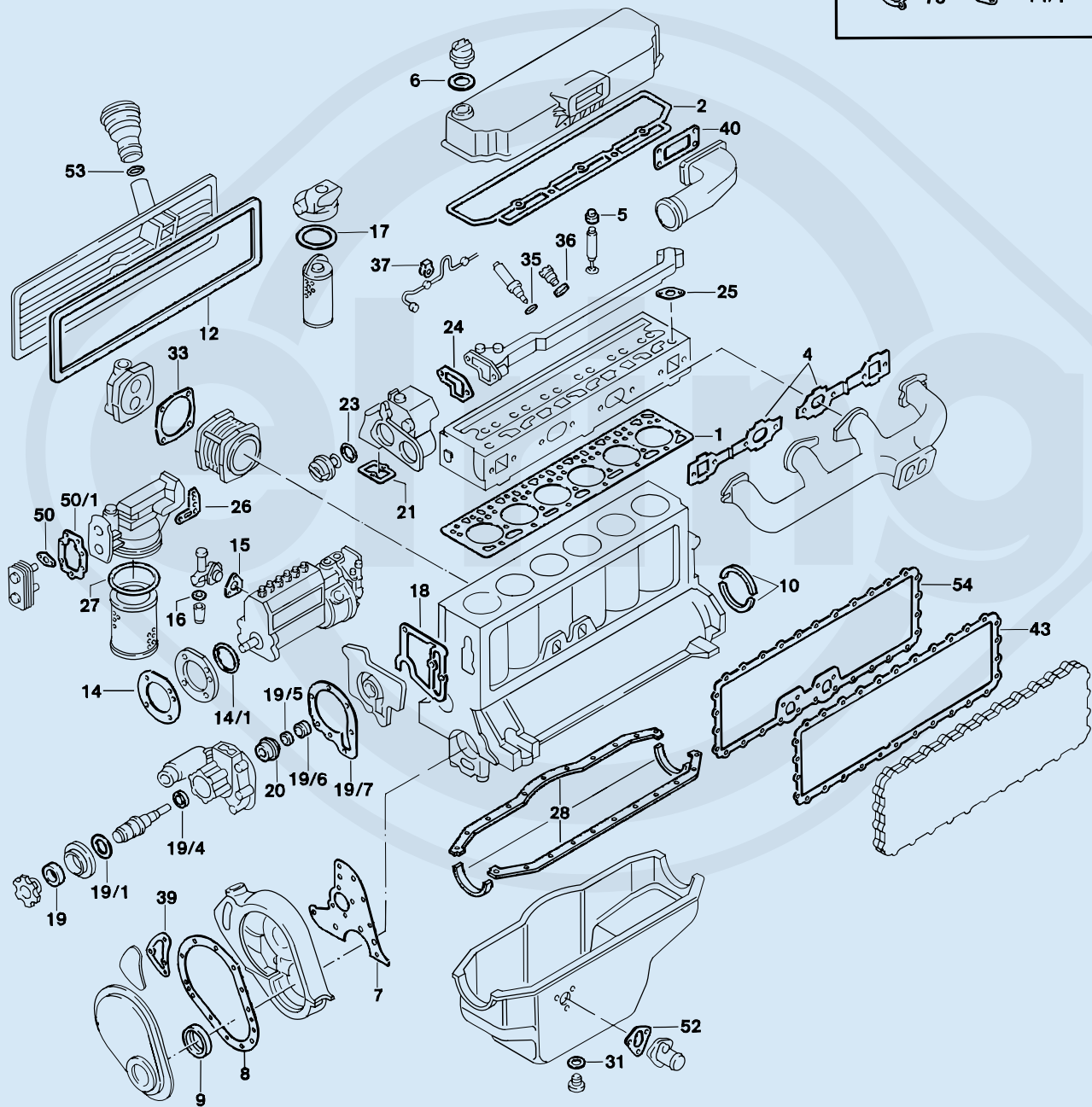


OM 362 LA

Mercedes-Benz Motorbaumuster

Mercedes-Benz Engine Model | Modèle de moteur Mercedes-Benz | Modelo



de motor Mercedes-Benz

Bild-Nr. Fig. No. No d'illustration Nº figura	Elring-Nr. Elring reference Référence Elring Referencia Elring	Stück Pieces Pièces Piezas	Teile-Nr. Part Number Référence Referencia	Bauart Material Abmessung Type Material Dimensions Type matériau dimension Tipo Material Medidas	Bemerkung Remarks Remarque Notas
S *	827.061	1	–	–	–
ES	813.842	1	352 010 26 21	–	–
CS *	817.511	1	353 010 48 08	–	–
OKS	828.181	1	352 180 37 65	–	–
ZKS	820.075	1	–	–	–
1	760.678	1	366 016 06 20	–	–
2	777.773	1	352 016 09 21	–	–
4	522.929	2	352 142 04 80	–	–
5	325.813	6	352 053 02 96	9x14,6/19x14 ACM PR	→ Mot. 794938 E
5	577.898	6	366 053 00 58	9x14,6/19x15 FPM PR	Mot. 794939 → E
5	468.045	6	360 053 00 96	10x14,6/19x14 ACM PR	→ Mot. 794938 A
5	577.901	6	366 053 01 58	10x14,6/19x15 FPM PR	Mot. 794939 → A
6	827.428	1	102 018 03 80	38,5x59x2,3 HNBR A	–
7	977.160	1	366 015 01 80	–	–
8	768.804	1	366 015 00 20	–	–
9	553.272	1	014 997 16 47	AW/BS RD FPM 65x90x12	–
10	837.549	2	001 997 41 41	–	–
11	351.939	1	366 015 00 60	–	–
14	112.801	1	352 076 02 80	–	→ Mot. 842651
14	a.A.	1	011 997 16 48	119x125x3 NBR RD	Mot. 842652 →
14/1	a.A.	1	001 997 26 45	78x84x3 ACM RD	–
15	a.A.	1	001 074 22 80	–	–
16	716.200	1	000 997 00 40	28x36x2 NBR A	–
17	731.269	1/2	000 477 35 80	–	–
18	775.991	1	352 201 19 80	–	→ Mot. 760548
18	768.032	1	366 201 01 80	–	Mot. 760549 →
19	344.400	1	003 997 51 46 005 997 00 47	A NBR 42x56x7	–
19/1	a.A.	1	005 997 11 45	62x68x3 NBR RD	–
19/4	054.003	1	002 997 84 46 005 997 01 47	A NBR 17x35x7	–
19/5	773.220	1	000 201 04 63	–	–
19/6	190.608	1	000 201 01 97	–	–
19/7	768.960	1	364 201 02 80	–	–
20	577.804	1	000 201 92 19	–	–
21	777.782	1	352 203 23 80	–	–
23	088.872	1	020 997 11 48	60x68,4x4,2 EPDM RD	–
24	–	1	352 203 17 80	–	→ Mot. 760548
24	–	1	352 203 21 80	–	Mot. 760549 →
25	768.987	1	366 203 03 80	–	–
26	896.277	1	366 184 01 80	–	→ Mot. 923826
27	780.103	1	008 997 70 45	134x142x4 NBR RD	–
28	284.734	1	366 010 06 80	–	–
31	031.046	1	007603 026109	26x34x2 DIN 7603 CU A	–
33	768.863	1	366 131 02 80	0,65 mm (94 mm Ø Cyl.)	–
33	768.871	1	366 131 01 80	0,9 mm (94 mm Ø Cyl.)	–
35	a.A.	6	388 017 01 60	1 mm	–
35	067.989	6	346 017 02 60	1,5 mm	–
36	776.262	6	016 997 82 48	30,8x38,2x3,7 FPM RD	–
37	175.811	6	352 078 00 80	–	–
39	a.A.	1	352 015 03 80	–	–
40	–	1	052 141 00 80	–	–
43	775.657	1	366 188 02 80	–	–
50	834.637	1	355 188 01 80	–	→ Mot. 923826
50/1	777.846	1	364 184 03 80	–	→ Mot. 923826
52	768.847	2	366 018 02 80	–	–
53	219.711	1	000 997 53 48	36,5x42,9x3,2 NBR RD	–
54	829.773	1	366 188 05 80	–	–
70	308.994	1	352 098 02 80	–	–