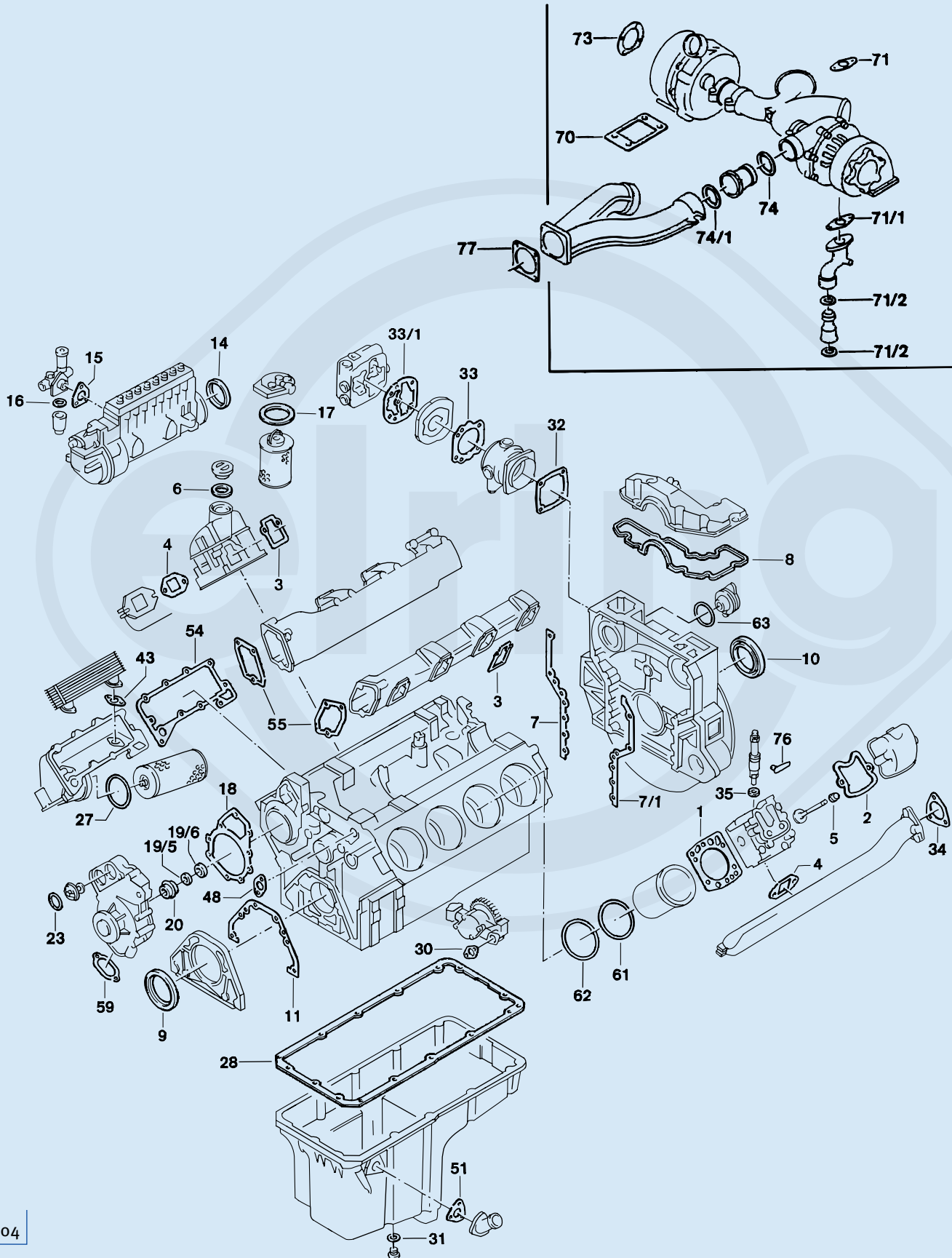


OM 402 A | LA

Mercedes-Benz Motorbaumuster

Mercedes-Benz Engine Model | Modèle de moteur Mercedes-Benz | Modelo



de motor Mercedes-Benz

Bild-Nr. Fig. No. No d'illustration Nº figura	Elring-Nr. Elring reference Référence Elring Referencia Elring	Stück Pieces Pièces Piezas	Teile-Nr. Part Number Référence Referencia	Bauart Material Abmessung Type Material Dimensions Type matériau dimension Tipo Material Medidas	Bemerkung Remarks Remarque Notas
S *	914.975	1	-	-	-
ZLBS	827.568	8	-	-	incl. Tombak
ES	812.544	8	444 010 01 20	-	incl. 896.510
ES	812.545	8	444 010 01 20	-	incl. 896.510
ES	812.529	8	-	-	incl. 412.180
ES	413.810	8	-	-	incl. 896.510
CS *	812.579	1	422 010 06 08	-	-
WPS	812.617	1	422 200 09 01	-	-
SZ	812.552	1	423 010 48 33	-	Steuergehäuse timing case carter de distribution cubierta de la distribución
ZKS	820.091	8	-	-	-
1	748.080	8	422 016 06 20	143,5 Ø, 1,23 mm	-
1	748.110	8	422 016 07 20	143,5 Ø, 1,33 mm	Reparaturstufe repair size cote de réparation nivel de reparación
1	896.510	8	442 016 03 20	143,5 Ø, 1,25 mm	-
1	412.180	8	442 016 04 20	143,5 Ø, 1,25 mm	-
2	977.438	8	442 016 06 21	-	-
3	896.365	8	442 141 17 80	-	-
4	225.126	8	403 142 03 80	-	-
5	562.297	16	422 053 01 96	12x15,7/20x15 FPM	-
7	819.190	1	442 015 01 80	-	-
7/1	819.204	1	442 015 00 80	-	-
8	759.139	1	442 015 00 60	-	-
9	524.973	1	014 997 46 47	AW/BS RD FPM 105x130x12	-
10	562.920	1	013 997 14 47	AW/BS LD FPM 120x140x13	-
11	756.768	1	442 011 00 80	-	-
14	759.147	1	442 074 00 59	94,5x105,3x9 ACM PR	-
15	a.A.	1	001 074 22 80	-	-
16	716.200	1	000 997 00 40	28x36x2 NBR A	-
17	733.431	2	000 477 31 80	-	-
18	756.881	1	442 201 00 80	-	-
18	756.881	1	442 201 00 80	-	-
20	577.804	1	000 201 92 19	-	-
23	a.A.	2	024 997 28 48	-	-
27	780.103	1	008 997 70 45	-	-
28	765.716	1	442 014 02 22	-	mit Siebdruck with screen print avec sérigraphie con serigrafía
28	069.270	1	442 014 02 22	-	ohne Siebdruck without screen print sans sérigraphie sin serigrafía
30	759.309	1	917003 036003	-	-
31	031.046	1	007603 026109	26x34x2 CUW	-
32	452.130	1	442 131 27 80	-	-
33	773.204	1	442 131 06 80	-	-
33/1	137.452	1	442 131 29 80	-	-
35	106.909	8	346 017 01 60	1 mm	-
35	067.989	8	346 017 02 60	1,5 mm	-
43	759.295	2	917003 026003	-	-
51	756.784	1	442 018 00 80	-	-
54	765.732	1	442 188 05 80	-	-
55	764.485	2	442 141 09 80	-	-
59	768.391	1	442 201 04 80	-	-
61	001.860	8	025 997 84 48	140x143,8x1,9 FPM RD	-
61/1	703.214	8	442 011 00 59	Metall 0,15 mm	Tombak
61/1	863.020	8	-	Metall 0,25 mm	Tombak
61/1	896.455	8	442 011 02 59	Metall 0,50 mm	Tombak