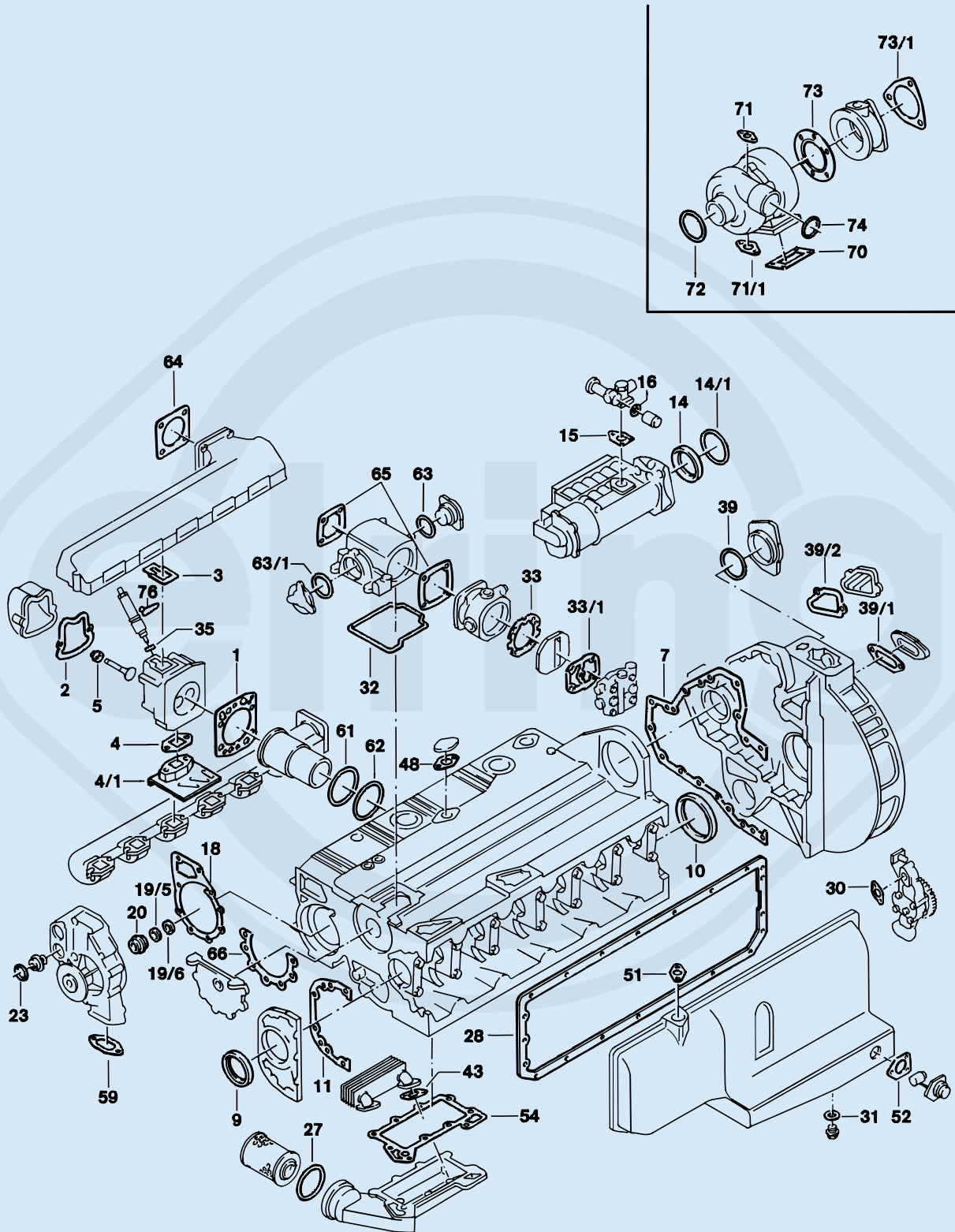


OM 407 H I HA

Mercedes-Benz Motorbaumuster

Mercedes-Benz Engine Model | Modèle de moteur Mercedes-Benz | Modelo



de motor Mercedes-Benz

Bild-Nr. Fig. No. No d'illustration Nº figura	Elring-Nr. Elring reference Référence Elring Referencia Elring	Stück Pieces Pièces Piezas	Teile-Nr. Part Number Référence Referencia	Bauart Material Abmessung Type Material Dimensions Type matériau dimension Tipo Material Medidas	Bemerkung Remarks Remarque Notas
S *	829.358	1	-	-	-
ZLBS	827.533	6	-	-	-
ES	812.544	6	444 010 01 20	-	Mot. 407.905 907-911 951 955 Mot. 002810 → incl. 896.510
ES	812.545	6	444 010 01 20	-	Mot. 407.905 907-911 951 955 Mot. 002810 → incl. 412.180
ES	812.529	6	-	-	Mot. 407.905 907-911 951 955 Mot. 002810 → incl. 748.080
ES	413.810	6	-	-	Mot. 407.905 907-911 951 955 Mot. 002810 → incl. 896.510
ES	894.303	6	447 010 07 20	-	Mot. 407.913-920 Mot. 002810 → incl. 896.510
CS *	818.860	1	407 010 23 08	-	-
WPS	812.609	1	403 200 69 01	-	→ Mot. 023332 für for pour para 16 Ø mm Welle shaft arbre árbol
WPS	812.617	1	422 200 09 01	-	Mot. 023333 → für for pour para 15 Ø mm Welle shaft arbre árbol
LPS	061.460	1	402 130 02 20	-	Mot. 000945-000949 000961 → für for pour para 000 130 24 19 000 130 25 19 000 131 26 19
ZKS	820.083	6	-	-	→ Mot. 017497
ZKS	820.091	6	-	-	Mot. 017498 →
1	748.080	6	422 016 06 20	143,5 Ø, 1,23 mm	-
1	748.110	6	422 016 07 20	143,5 Ø, 1,33 mm	Reparaturstufe repair size cote de réparation nivel de reparación
1	896.510	6	442 016 03 20	143,5 Ø, 1,25 mm	-
1	412.180	6	442 016 04 20	143,5 Ø, 1,25 mm	-
2	193.640	6	403 016 01 21	-	→ Mot. 002809
2	977.438	6	442 016 06 21	-	Mot. 002810 →
3	896.365	6	442 141 17 80	-	-
4	225.126	6	403 142 03 80	-	Mot. 407.905 907-911 951 955
4/1	325.740	6	407 142 01 80	-	Mot. 407.913-920
5	562.297	12	422 053 01 96	12x15,7/20x15 FPM	-
5	193.658	12	403 053 00 96	12x15,7/20x15 ACM	-
7	829.595	1	447 015 00 80	-	-
9	524.973	1	014 997 46 47	AW/BS RD FPM 105x130x12	-
10	562.920	1	013 997 14 47	AW/BS LD FPM 120x140x13	-
11	756.768	1	442 011 00 80	-	-
14	759.147	1	442 074 00 59	94,5x105,3x9 ACM PR	-
14/1	203.157	1	009 997 86 45	138x145x3,5 NBR RD	-
15	832.618	1	001 074 22 80	-	-
16	716.200	1	000 997 00 40	28x36x2 NBR A	-1
18	775.983	1	442 201 10 80	-	→ Mot. 017497
18	756.881	1	442 201 00 80	-	Mot. 017498 →
19/5	a.A.	1	000 201 04 63	-	für for pour para 16 Ø mm Welle shaft arbre árbol
19/6	190.608	1	000 201 01 97	-	für for pour para 16 Ø mm Welle shaft arbre árbol