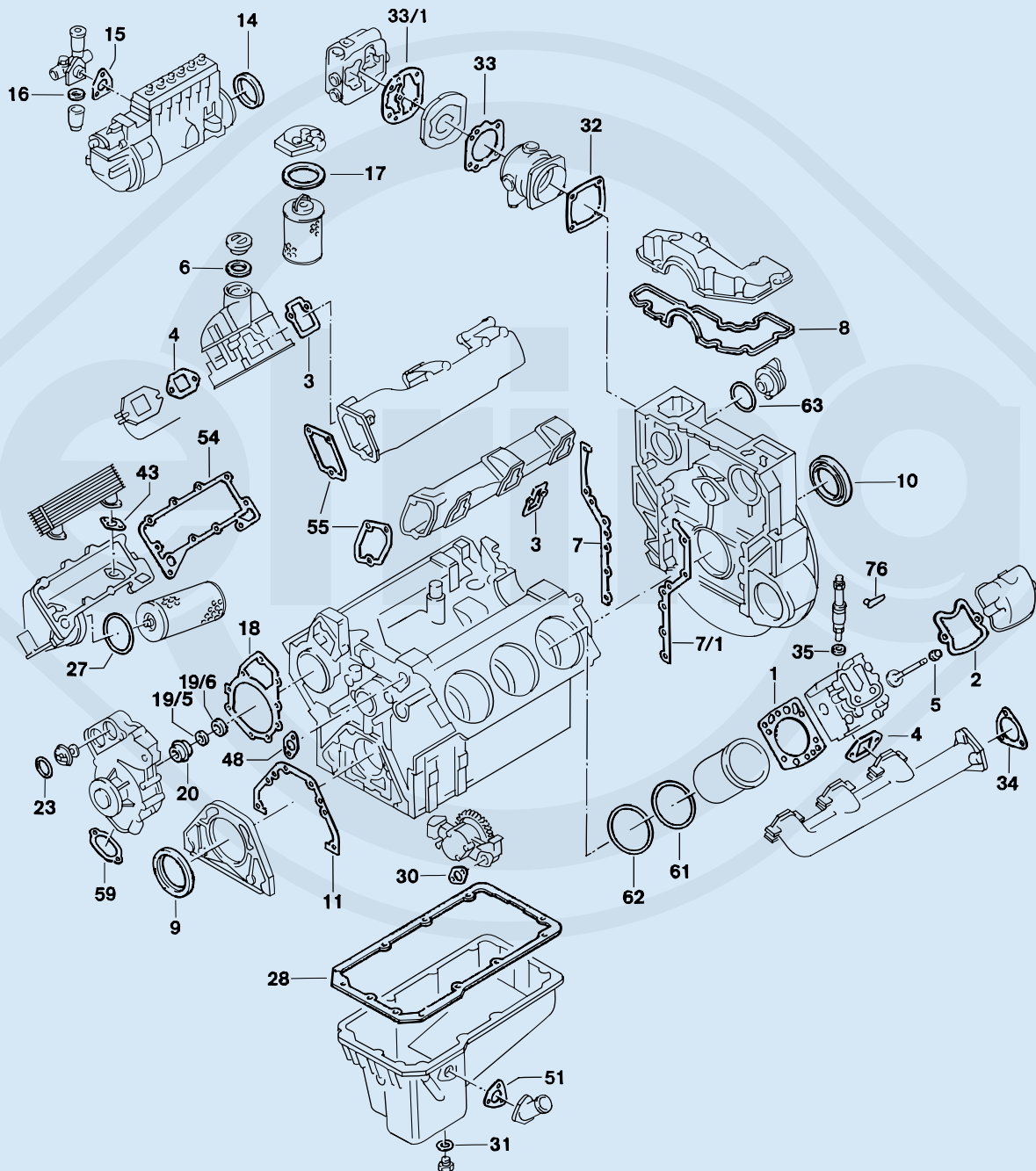


OM 421

Mercedes-Benz Motorbaumuster

Mercedes-Benz Engine Model | Modèle de moteur Mercedes-Benz | Modelo



de motor Mercedes-Benz

Bild-Nr. Fig. No. No d'illustration Nº figura	Elring-Nr. Elring reference Référence Elring Referencia Elring	Stück Pieces Pièces Piezas	Teile-Nr. Part Number Référence Referencia	Bauart Material Abmessung Type Material Dimensions Type matériau dimension Tipo Material Medidas	Bemerkung Remarks Remarque Notas
S *	826.391	1	–	–	–
ZLBS	827.541	6	–	–	→ Mot. 535118
ZLBS	827.568	6	–	–	Mot. 535119 → incl. Tombak
ES	812.544	6	444 010 01 20	–	incl. 896.510
ES	812.545	6	444 010 01 20	–	incl. 412.180
ES	812.529	6	–	–	incl. 748.080
ES	413.810	6	–	–	incl. 896.510
CS *	812.560	1	421 010 04 08	–	–
WPS	812.609	1	403 200 69 01	–	→ Mot. 054694 für for pour para 16 Ø mm Welle shaft arbre árbol
WPS	812.617	1	422 200 09 01	–	Mot. 054695 → für for pour para 15 Ø mm Welle shaft arbre árbol
SZ	812.552	1	423 010 48 33	–	Steuergehäuse timing case carter de distribution cubierta de la distribución
LPS	061.460	1	402 130 02 20	–	421.908 → Mot. 910 612006 → Mot. 905-907 909 468903
LPS	127.550	1	–	–	421.908 → Mot. 910 612006 → Mot. 905-907 909 468903
ZKS	820.091	6	–	–	–
1	748.080	6	422 016 06 20	143,5 Ø, 1,23 mm	–
1	748.110	6	422 016 07 20	143,5 Ø, 1,33 mm	Reparaturstufe repair size cote de réparation nivel de reparación
1	896.510	6	442 016 03 20	143,5 Ø, 1,25 mm	–
1	412.180	6	442 016 04 20	143,5 Ø, 1,25 mm	–
2	977.438	6	442 016 06 21	–	–
3	896.365	6	442 141 17 80	–	–
4	225.126	6	403 142 03 80	–	–
5	562.297	12	422 053 01 96	12x15,7/20x15 FPM	–
7	819.190	1	442 015 01 80	–	–
7/1	819.204	1	442 015 00 80	–	–
8	759.139	1	442 015 00 60	–	–
9	524.973	1	014 997 46 47	AW/BS RD FPM 105x130x12	–
10	562.920	1	013 997 14 47	AW/BS LD FPM 120x140x13	–
11	756.768	1	442 011 00 80	–	–
14	759.147	1	442 074 00 59	94,5x105,3x9 ACM PR	–
15	a.A.	1	001 074 22 80	–	–
16	716.200	1	000 997 00 40	28x36x2 NBR A	–
17	731.269	2	000 477 35 80	–	→ Mot. 037763
17	733.431	1	000 477 31 80	–	Mot. 037764 →
18	756.881	1	442 201 00 80	–	–
19/5	a.A.	1	000 201 04 63	–	für for pour para 16 Ø mm Welle shaft arbre árbol
19/6	190.608	1	000 201 01 97	–	für for pour para 16 Ø mm Welle shaft arbre árbol
20	349.674	1	000 201 72 19	–	→ Mot. 054694 für for pour para 16 Ø mm Welle shaft arbre árbol
20	577.804	1	000 201 92 19	–	Mot. 054695 → für for pour para 15 Ø mm Welle shaft arbre árbol
23	a.A.	2	024 997 28 48	–	–
27	780.103	1	008 997 70 45	–	–
28	765.694	1	441 014 00 22	–	mit Siebdruck with screen print avec sérigraphie con serigrafía